

„Narodne novine“, broj 156/08.

Napomena:

Primjenjuje se u dijelu u kojem nije u suprotnosti sa Zakonom o zaštiti od buke, „Narodne novine“, br. 30/09., 55/13. i 153/13.

PRAVILNIK O MJERAMA ZAŠTITE OD BUKE IZVORA NA OTVORENOM PROSTORU

Ciljevi

lanak 1.

Ovim Pravilnikom propisuju se norme za emisiju buke, postupke utvrđivanja sukladnosti, označavanje, tehničku dokumentaciju i prikupljanje podataka o emisiji buke u okoliš uzrokovane opremom za uporabu na otvorenom, a sve u cilju zaštite ljudskog zdravlja i dobrobiti i osiguravanja nesmetanog funkcioniranja unutarnjeg tržišta.

Podru je primjene

lanak 2.

Odredbe ovoga Pravilnika primjenjuju se na opremu za uporabu na otvorenom navedenu u članku 12. i 13. ovoga Pravilnika i Prilogu I. koji je otisnut uz ovaj Pravilnik i čini njegov sastavni dio.

Odredbe ovoga Pravilnika odnose se jedino na opremu koja je stavljena u promet ili stavljena u uporabu kao cjelovita jedinica prikladna za namijenjenu uporabu.

Odredbe ovoga Pravilnika ne primjenjuju se na:

- priključke bez motora koji se zasebno stavljaju u promet ili stavljaju u uporabu, osim ručnih hidrauličnih i pneumatskih razbijača betona te hidrauličnih čekića,
- svu opremu koja je prvotno namijenjena prijevozu robe ili osoba cestovnim, željeznim, zračnim ili riječnim prometom,
- opremu koja je posebno oblikovana i izrađena za vojne i policijske svrhe te za usluge hitne pomoći.

Pojmovnik

lanak 3.

Pojedini pojmovi u smislu ovoga Pravilnika imaju sljedeće značenje:

a) »Oprema za uporabu na otvorenom« označava sve strojeve iz članka 2. Pravilnika o sigurnosti strojeva (»Narodne novine« broj 135/05) koji su na vlastiti pogon ili se mogu pomicati i koji su sukladno svojem tipu, bez obzira na element(e) pogona, namijenjeni uporabi na otvorenom te pridonose izloženosti buci okoliša. Uporaba opreme u okruženju u kojem se bitno ne utječe na prijenos zvuka (npr. pod šatorima, krovovima za zaštitu od kiše ili unutar okosnice kuća) smatra se uporabom na otvorenom. Pojam »oprema za uporabu na otvorenom« označava i bezpogonsku opremu za industrijske primjene ili primjene u okolišu koja je sukladno

tipu namijenjena uporabi na otvorenom i pridonosi izloženosti buci okoliša. U daljnjem tekstu za sve navedene vrste opreme: oprema),

b) »Postupci utvrđivanja sukladnosti« jesu postupci utvrđeni u Prilozima V.-VIII. koji su otisnuti uz ovaj Pravilnik i čine njegov sastavni dio, a koji se temelje na odgovarajućim odlukama Europske unije o modulima za različite faze postupaka ocjenjivanja sukladnosti i pravilima za stavljanje i uporabu oznake sukladnosti,

c) »Oznaka avanjanje« jest stavljanje vidljive, čitljive i neizbrisive oznake sukladnosti na opremu sukladno pojmu iz odgovarajućih odluka Europske unije o modulima za različite faze postupaka ocjenjivanja sukladnosti i pravilima za stavljanje i uporabu oznake sukladnosti, a u prilogu se navodi jamčena razina zvučne snage,

d) »Razina zvučne snage LWA« jest A-ponderirana zvučna snaga u dB-ima u odnosu na 1 pW prema normi EN ISO 3744:1995 i EN ISO 3746:1995,

e) »Izmjerena razina zvučne snage« jest razina zvučne snage utvrđena metodama mjerenja iz Priloga III. koji je otisnut uz ovaj Pravilnik i čini njegov sastavni dio. Izmjerene vrijednosti utvrđuju se na temelju jednog uzorka stroja za određenu vrstu opreme ili na temelju prosjeka određenog broja strojeva,

f) »Jamčena razina zvučne snage« jest razina zvučne snage određena sukladno zahtjevima iz Priloga III. ovoga Pravilnika koja uključuje nesigurnosti zbog odstupanja u proizvodnji i postupaka mjerenja i za koju proizvođač ili ovlašten zastupnik sa sjedištem u Republici Hrvatskoj jamči da se ne može premašiti, sukladno primijenjenim tehničkim instrumentima navedenima u tehničkoj dokumentaciji.

Stavljanje u promet

članak 4.

Oprema iz članka 2. stavka 1. ovoga Pravilnika ne smije se stavljati u promet niti staviti u uporabu prije nego što proizvođač ili njegov ovlašten zastupnik sa sjedištem u Republici Hrvatskoj osigura da:

- je oprema sukladna zahtjevima iz ovoga Pravilnika koji se odnose na emisiju buke u okoliš,
- su otisnute oznake postupci utvrđivanja sukladnosti iz članka 14. ovoga Pravilnika,
- oprema nosi oznaku sukladnosti i oznaku o jamčenoj razini zvučne snage te joj je priložena izjava o sukladnosti.

Ako proizvođač ili njegov ovlašten zastupnik nemaju sjedište u Republici Hrvatskoj, obveze propisane ovim Pravilnikom primjenjuju se na sve osobe koje u Republici Hrvatskoj stavljaju tu opremu u promet ili u uporabu.

Nadzor nad stavljanjem u promet

članak 5.

Oprema iz članka 2. stavka 1. ovoga Pravilnika može se stavljati u promet ili stavljati u uporabu jedino ako je u skladu sa zahtjevima iz ovoga Pravilnika, ako nosi oznaku sukladnosti i oznaku o jamčenoj razini zvučne snage te joj je priložena izjava o sukladnosti.

U obavljanju inspekcijskih nadzora nad provedbom ovoga Pravilnika nadležna inspekcijska tijela moraju surađivati i pomagati jedno drugome u svrhu učinkovite provedbe nadzora nad tržištem.

Klauzula o slobodnom kretanju

članak 6.

Stavljanje u promet ili stavljanje u uporabu na području Republike Hrvatske opreme iz članka 2. stavka 1. ovoga Pravilnika koja je usklađena s odredbama ovoga Pravilnika, ima oznaku sukladnosti i oznaku o jamenoj razini zvučne snage te izjavu o sukladnosti ne smije se zabraniti, ograničiti ili spriječiti.

Dopušteno je izlaganje opreme iz članka 2. stavka 1. ovoga Pravilnika koja nije u skladu s odredbama ovoga Pravilnika na trgovačkim sajmovima, izložbama, izlaganjima i sličnim događanjima pod uvjetom da vidljiva oznaka jasno navodi kako ta oprema nije u skladu s odredbama ovoga Pravilnika i kako se ne smije stavljati u promet niti staviti u uporabu prije nego što proizvođač ili njegov ovlašten zastupnik sa sjedištem u Republici Hrvatskoj ne uskladi opremu s odredbama ovoga Pravilnika.

Prilikom izlaganja opreme iz članka 1. ovoga Pravilnika potrebno je poduzeti odgovarajuće sigurnosne mjere radi zaštite osoba.

Pretpostavka sukladnosti

članak 7.

Oprema iz članka 2. stavka 1. ovoga Pravilnika koja nosi oznaku sukladnosti i oznaku o jamenoj razini zvučne snage te joj je priložena izjava o sukladnosti smatra se da je sukladna svim odredbama ovoga Pravilnika.

Izjava o sukladnosti

članak 8.

Proizvođač ili njegov ovlašten zastupnik sa sjedištem u Republici Hrvatskoj za svaku vrstu proizvedene opreme iz članka 2. stavka 1. ovoga Pravilnika sastavlja izjavu o sukladnosti kojom se utvrđuje da je taj proizvod usklađen s odredbama ovoga Pravilnika.

Najmanji sadržaj izjave o sukladnosti iz članka 1. ovoga Pravilnika propisan je u Prilogu II., koji je otisnut uz ovaj Pravilnik i čini njegov sastavni dio.

Za opremu iz članka 2. stavka 1. ovoga Pravilnika koja se stavlja u promet ili stavlja u uporabu na području Republike Hrvatske potrebno je osigurati izjavu o sukladnosti na hrvatskom jeziku i latiničnom pismu.

Proizvođač opreme iz članka 2. stavka 1. ovoga Pravilnika ili njegov ovlašten zastupnik sa sjedištem u Republici Hrvatskoj obvezni su poduzeti primjerak izjave o sukladnosti i svu tehničku dokumentaciju navedenu u Prilogu V. točki 3., Prilogu VI. točki 3., Prilogu VII. točki 2. i Prilogu VIII. točki 3.1. i 3.3. ovoga Pravilnika u razdoblju od deset godina od dana proizvodnje posljednjeg primjerka opreme.

Neusklađenost opreme

članak 9.

Ako se inspekcijskim nadzorom utvrdi da oprema iz članka 2. stavka 1. ovoga Pravilnika koja se stavlja u promet ili stavlja u uporabu nije sukladna zahtjevima iz ovoga Pravilnika proizvođač ili njegov ovlašten zastupnik sa sjedištem u Republici Hrvatskoj obvezni su uskladili opremu s odredbama ovoga Pravilnika.

U slučaju da se premašene vrijednosti iz članka 12. ovoga Pravilnika ili se neusklađenost s ostalim odredbama ovoga Pravilnika nastavi unatoč poduzetim mjerama iz članka 1. ovoga Pravilnika potrebno je poduzeti sve odgovarajuće mjere kako bi se ograničilo ili zabranilo stavljanje te opreme u promet ili njeno stavljanje u uporabu, ili kako bi osigurala njeno povlačenje iz prometa.

O poduzetim mjerama iz stavka 1. i 2. ovoga članka nadležna tijela odmah izvješćuju Europsku komisiju i ostale države članice Europske unije.

Pravni lijekovi

članak 10.

Uz svaku mjeru koju su nadležna inspekcijska tijela poduzela sukladno odredbama ovoga Pravilnika i posebnih propisa i kojom se ograničava stavljanje u promet ili stavljanje u uporabu opreme iz ovoga Pravilnika, potrebno je navesti točne razloge za donošenje te mjere.

O poduzetim mjerama iz stavka 1. ovoga članka potrebno je obavijestiti zainteresiranu stranu. Mjere iz stavka 1. ovoga članka moraju sadržavati uputu o pravnom lijeku i rokovima za njegovo izjavljivanje.

Oznaka sukladnosti

članak 11.

Oprema iz članka 2. stavka 1. ovoga Pravilnika koja se stavlja u promet ili stavlja u uporabu i u skladu je sa odredbama ovoga Pravilnika mora nositi oznaku sukladnosti. Oblik oznake sukladnosti naveden je u Prilogu IV. koji je otisnut uz ovaj Pravilnik i čini njegov sastavni dio.

Uz oznaku sukladnosti prilaže se oznaka o jamenoj razini zvučne snage. Primjerak oznake o jamenoj razini naveden je u Prilogu IV. ovoga Pravilnika.

Oznaka sukladnosti i oznaka o jamenoj razini zvučne snage moraju biti vidljive, čitljive i neizbrisive, a stavljaju se na svaki artikl opreme.

Zabranjeno je stavljanje oznaka ili natpisa na opremu koji bi mogli izazvati zabunu u pogledu značenja oznake sukladnosti ili oznake o jamenoj razini zvučne snage. Na opremu se smiju staviti sve ostale oznake pod uvjetom da se time ne umanjuje vidljivost i čitljivost oznake sukladnosti i oznake o jamenoj razini zvučne snage.

Ako se na opremu iz članka 2. stavka 1. ovoga Pravilnika primjenjuju odredbe posebnih propisa koji također propisuju stavljanje oznake sukladnosti, na oznaci se navodi da je ta oprema također sukladna odredbama tih posebnih propisa.

Ako jedan ili više posebnih propisa iz stavka 5. ovoga članka dopušta proizvođaču da tijekom prijelaznog razdoblja odabere rješenje koje će primijeniti, oznaka sukladnosti navodi da je oprema u skladu jedino sa odredbama posebnih propisa koje je primijenio proizvođač. U tom slučaju detaljni podaci o tim propisima navode se u dokumentima, obavijestima ili uputama za korištenje koje se sukladno tim propisima prilažu uz ovu opremu.

Oprema podložna ograničenjima buke

članak 12.

Jamena razina zvučne snage niže navedene opreme ne smije premašiti dopuštenu razinu zvučne snage koja je utvrđena u sljedećim tablicama granicnih vrijednosti

– građevinska dizala za prijevoz robe (motor s unutarnjim izgaranjem)

Pojam: Prilog I., točka 3. Mjere: Prilog III., Dio B, točka 3.

– kompaktori (samo vibracijski i nevibracijski valjci, vibroploče i vibracijski nabijači)

Pojam: Prilog I., točka 8. Mjere: Prilog III., Dio B, točka 8.

– kompresori (< 350 kW)

Pojam: Prilog I., točka 9. Mjere: Prilog III., Dio B, točka 9.

– ručni hidraulični i pneumatski razbijači i betona

Pojam: Prilog I., to ka 10. Mjere: Prilog III., Dio B, to ka 10.
– gra evinska vitla (motor s unutarnjim izgaranjem)

Pojam: Prilog I., to ka 12. Mjere: Prilog III., Dio B, to ka 12.
– buldožeri (< 500 kW)

Pojam: Prilog I., to ka 16. Mjere: Prilog III., Dio B, to ka 16.
– damperi (< 500 kW)

Pojam: Prilog I., to ka 18. Mjere: Prilog III., Dio B, to ka 18.
– bageri, hidrauli ni ili bageri sajlaši (< 500 kW)

Pojam: Prilog I., to ka 20. Mjere: Prilog III., Dio B, to ka 20.
– bageri-utovariva i (< 500 kW)

Pojam: Prilog I., to ka 21. Mjere: Prilog III., Dio B, to ka 21.
– grejderi (< 500 kW)

Pojam: Prilog I., to ka 23. Mjere: Prilog III., Dio B, to ka 23.
– hidrauli ni agregati

Pojam: Prilog I., to ka 29. Mjere: Prilog III., Dio B, to ka 29.
– kompaktori na odlagalištima otpada, s lopatom (< 500 kW)

Pojam: Prilog I., to ka 31. Mjere: Prilog III., Dio B, to ka 31.
– vrtne kosilice (isklju uju i poljoprivrednu i šumarsku opremu i multifunkcionalne ure aje
ija glavna motorizirana komponenta ima ugra eni motor snage ve e od 20 kW)

Pojam: Prilog I., to ka 32. Mjere: Prilog III., Dio B, to ka 32.
– šiša trave/ šiša travnih rubova

Pojam: Prilog I., to ka 33. Mjere: Prilog III., Dio B, to ka 33.
– vili ar s motorom s unutarnjih izgaranjem i protuutezima (isklju uju i »ostale vili are s
protuutezima« prema pojmu iz Priloga I., stavka 36., alineje 2. s nominalnim kapacitetom
manjim od 10 tona)

Pojam: Prilog I., to ka 36. Mjere: Prilog III., Dio B, to ka 36.
– utovariva i (< 500 kW)

Pojam: Prilog I., stavak 37. Mjere: Prilog III., Dio B, stavak 37.
– pokretne dizalice

Pojam: Prilog I., to ka 38. Mjere: Prilog III., Dio B, to ka 38.
– motokultivatori (< 3 kW)

Pojam: Prilog I., to ka 40. Mjere: Prilog III., Dio B, to ka 40.
– finišeri za ceste (isklju uju i finišere opremljene ravnalicom za zbijanje)

Pojam: Prilog I., to ka 41. Mjere: Prilog III., Dio B, to ka 41.
– agregati za struju (< 400 kW)

Pojam: Prilog I., stavak 45. Mjere: Prilog III., Dio B, stavak 45.
– toranjske dizalice

Pojam: Prilog I., to ka 53. Mjere: Prilog III., Dio B, to ka 53.

– agregati za varenje

Pojam: Prilog I., točka 57. Mjere: Prilog III., Dio B, točka 57.

Vrsta opreme	Neto ugrađena snaga P (u kW) Električna snaga P _{el} u kW Masa uređaja m u kg Širina reza L u cm	Dopuštena razina zvučne snage u dB/1 pW	
		Faza I. od 3. siječnja 2002.	Faza II. od 3. siječnja 2006.
Kompaktori (vibracijski valjci, vibroploče i vibracijski nabijači)	P ≤ 8	108	105
	8 < P ≤ 70	109	106
	P > 70	89 + 11 lg P	86 + 11 lg P
Buldožeri, utovarivači i bageri-utovarivači na gusjenicama	P ≤ 55	106	103
	P > 55	87 + 11 lg P	84 + 11 lg P
Buldožeri, utovarivači i bageri-utovarivači na kotačima, damperi, grejderi, kompaktori na odlagalištima otpada, vilari s motorom s unutarnjim izgaranjem i protutezima, pokretne dizalice, kompaktori (nevibracijski valjci), finišeri za ceste, hidraulični agregati	P ≤ 55	104	101
	P > 55	85 + 11 lg P	82 + 11 lg P
Bageri, građevinska dizala za prijevoz robe, građevinska vitla, motokultivatori	P ≤ 15	96	93
	P > 15	83 + 11 lg P	80 + 11 lg P
Ručni hidraulični i pneumatski razbijači betona	m ≤ 15	107	105
	15 < m < 30	94 + 11 lg m	92 + 11 lg m
	m ≥ 30	96 + 11 lg m	94 + 11 lg m

Toranjske dizalice		98 + lg P	96 + lg P
Agregati za varenje i struju	Pel 2	97 + lg Pel	95 + lg Pel
	2 < Pel 10	98 + lg Pel	96 + lg Pel
	Pel > 30	97 + lg Pel	95 + lg Pel
Kompresori	P 15	99	97
	P > 15	97 + 2 lg P	95 + 2 lg P
Vrtne kosilice, šiša i trave/šiša i travnih rubova	L 50	96	942
	50 < L 70	100	98
	70 < L 120	100	982
	L > 120	105	1032

1 Pel agregata za varenje: konvencionalna struja za varenje umnožena za konvencionalno naponsko optere enje najniže vrijednosti radnog faktora koji je dostavio proizvo a

Pel agregata za struju: glavno napajanje sukladno ISO 8528-1:1993, to ki 13.3.2.

2 Indikativne vrijednosti. Kona ne vrijednosti ovise o izmjenama i dopunama Direktive na temelju izvješ a iz lanka 20., stavka 3. U nedostatku spomenutih izmjena i dopuna, vrijednosti za fazu I. nastavljaju se primjenjivati za fazu II.

Dopuštena razina zvu ne snage zaokružuje se na najbliži cijeli broj (za manje od 0.5 zaokružite na manji broj, a za više ili jednako 0.5 zaokružite na ve i broj).

Oprema podložna jedino ozna avanju buke

lanak 13.

Jam ena razina zvu ne snage za niže navedenu opremu podložna je jedino ozna ivanju buke:

– podizne radne platforme s motorom s unutarnjim izgaranjem

Pojam: Prilog I., to ka 1. Mjere: Prilog III., Dio B, to ka 1.

– kosilice šiblja

Pojam: Prilog I., to ka 2. Mjere: Prilog III., Dio B, to ka 2.

– gra evinska dizala za prijevoz robe (s elektri nim motorom)

Pojam: Prilog I., to ka 3. Mjere: Prilog III., Dio B, to ka 3.

– tra ne pile za gradilište

Pojam: Prilog I., to ka 4. Mjere: Prilog III., Dio B, to ka 4.

– kružne pile za gradilište

Pojam: Prilog I., to ka 5. Mjere: Prilog III., Dio B, to ka 5.

– lan ane pile, prijenosne

Pojam: Prilog I., to ka 6. Mjere: Prilog III., Dio B, to ka 6.
– kombinirana vozila za visokotla no ispiranje i usisavanje

Pojam: Prilog I., to ka 7. Mjere: Prilog III., Dio B, to ka 7.
– kompaktori (jedino eksplozivni nabija i)

Pojam: Prilog I., to ka 8. Mjere: Prilog III., Dio B, to ka 8.
– mješalice za beton ili žbuku

Pojam: Prilog I., to ka 11. Mjere: Prilog III., Dio B, to ka 11.
– gra evinska vitla (s elektri nim motorom)

Pojam: Prilog I., to ka 12. Mjere: Prilog III., Dio B, to ka 12.
– strojevi za prijenos i brizganje betona i žbuke

Pojam: Prilog I., to ka 13. Mjere: Prilog III., Dio B, to ka 13.
– transportne trake

Pojam: Prilog I., to ka 14. Mjere: Prilog III., Dio B, to ka 14.
– rashladni ure aji za vozila

Pojam: Prilog I., to ka 15. Mjere: Prilog III., Dio B, to ka 15.
– bušilice

Pojam: Prilog I., to ka 17. Mjere: Prilog III., Dio B, to ka 17.
– oprema za utovar i istovar autosilosa ili autocisterni

Pojam: Prilog I., to ka 19. Mjere: Prilog III., Dio B, to ka 19.
– kontejneri za staklo

Pojam: Prilog I., to ka 22. Mjere: Prilog III., Dio B, to ka 22.
– šiša i trave/ šiša i travnih rubova

Pojam: Prilog I., to ka 24. Mjere: Prilog III., Dio B, to ka 24.
– šiša i živice

Pojam: Prilog I., to ka 25. Mjere: Prilog III., Dio B, to ka 25.
– visokotla ni ispira i

Pojam: Prilog I., to ka 26. Mjere: Prilog III., Dio B, to ka 26.
– strojevi s visokotla nim vodenim mlazom

Pojam: Prilog I., to ka 27. Mjere: Prilog III., Dio B, to ka 27.
– hidrauli ni eki i

Pojam: Prilog I., to ka 28. Mjere: Prilog III., Dio B, to ka 28.
– reza i sljubnica

Pojam: Prilog I., to ka 30. Mjere: Prilog III., Dio B, to ka 30.
– puhala liš a

Pojam: Prilog I., to ka 34. Mjere: Prilog III., Dio B, to ka 34.
– ure aji za sakupljanje liš a

Pojam: Prilog I., to ka 35. Mjere: Prilog III., Dio B, to ka 35.

– vili ari s motorom s unutarnjim izgaranjem i protuutezima (jedino »ostali vili ari s protuutezima« prema pojmu iz Priloga I., stavak 36., podstavak 2. s nominalnim kapacitetom manjim od 10 tona)

Pojam: Prilog I., to ka 36. Mjere: Prilog III., Dio B, to ka 36.

– prijenosni kontejneri za otpad

Pojam: Prilog I., stavak 39. Mjere: Prilog III., Dio B, stavak 39.

– finišeri za ceste (s ravnalicom za zbijanje)

Pojam: Prilog I., to ka 41. Mjere: Prilog III., Dio B, to ka 41.

– oprema za pilotiranje

Pojam: Prilog I., to ka 42. Mjere: Prilog III., Dio B, to ka 42.

– strojevi za polaganje cijevi

Pojam: Prilog I., to ka 43. Mjere: Prilog III., Dio B, to ka 43.

– strojevi za izradu skijaških staza

Pojam: Prilog I., to ka 44. Mjere: Prilog III., Dio B, to ka 44.

– agregati za struju

Pojam: Prilog I., to ka 45. Mjere: Prilog III., Dio B, to ka 45.

– strojevi za metenje

Pojam: Prilog I., to ka 46. Mjere: Prilog III., Dio B, to ka 46.

– vozila za prikupljanje otpada

Pojam: Prilog I., to ka 47. Mjere: Prilog III., Dio B, to ka 47.

– glodalice asfalta i betona

Pojam: Prilog I., to ka 48. Mjere: Prilog III., Dio B, to ka 48.

– struga i

Pojam: Prilog I., to ka 49. Mjere: Prilog III., Dio B, to ka 49.

– drobilice eki arke/reza i

Pojam: Prilog I., to ka 50. Mjere: Prilog III., Dio B, to ka 50.

– strojevi za iš enje snijega s rotiraju im alatom (na vlastiti pogon bez priloga)

Pojam: Prilog I., to ka 51. Mjere: Prilog III., Dio B, to ka 51.

– vozila za usisavanje

Pojam: Prilog I., to ka 52. Mjere: Prilog III., Dio B, to ka 52.

– rovokopa i

Pojam: Prilog I., to ka 54. Mjere: Prilog III., Dio B, to ka 54.

– automješalice

Pojam: Prilog I., to ka 55. Mjere: Prilog III., Dio B, to ka 55.

– pumpe za vodu (nije za podvodnu uporabu)

Pojam: Prilog I., to ka 56. Mjere: Prilog III., Dio B, to ka 56.

Utvirivanje sukladnosti

članak 14.

Prije nego što se oprema iz članka 12. ovoga Pravilnika stavi u promet ili stavi u uporabu, proizvođač ili njegov ovlašten zastupnik sa sjedištem u Republici Hrvatskoj podvrgavaju svaku vrstu opreme jednom od sljedećih postupaka utvirivanja sukladnosti:

- unutarnjoj kontroli proizvodnje uz ocjenu tehničke dokumentacije i postupak povremenih provjera iz Priloga VI. ovoga Pravilnika, ili
- postupku provjere uzorka uređaja navedenom u Prilogu VII. ovoga Pravilnika, ili
- postupku punog jamstva kvalitete navedenom u Prilogu VIII. ovoga Pravilnika.

Prije nego što se oprema iz članka 12. ovoga Pravilnika stavi u promet ili stavi u uporabu, proizvođač ili njegov ovlašten zastupnik sa sjedištem u Republici Hrvatskoj podvrgavaju svaku vrstu opreme postupku unutarnje kontrole proizvodnje koji je naveden u Prilogu V. ovoga Pravilnika.

Nadležna tijela za provedbu ovoga Pravilnika obvezna su osigurati da se Europskoj komisiji i ostalim državama članicama Europske unije povodom njihovoga zahtjeva dostave sve informacije korištene tijekom postupka utvirivanja sukladnosti koje se odnose na vrstu opreme, a posebno tehničku dokumentaciju navedenu u Prilogu V. točki 3., Prilogu VI. točki 3., Prilogu VII. točki 2. i Prilogu VIII. točkama 3.1. i 3.3. ovoga Pravilnika.

Tijela nadležna za provedbu ili nadgledanje postupaka utvirivanja sukladnosti

članak 15.

Ministar zdravstva i socijalne skrbi (u daljnjem tekstu: ministar) može rješenjem ovlastiti tijelo za ocjenu sukladnosti koje će obavljati poslove ocjene sukladnosti iz članka 14. stavka 1. ovoga Pravilnika do dana prijama Republike Hrvatske u Europsku uniju.

Rješenje iz stavka 1. ovoga članka može se vremenski ograničiti ili važiti do ukidanja.

Tijelo iz stavka 1. ovoga članka mora ispunjavati za cjelokupno vrijeme trajanja ovlaštenja zahtjeve iz članka 9. stavka 1. i članka 10. Zakona o tehničkim zahtjevima za proizvode i ocjeni sukladnosti (»Narodne novine« broj 158/03 i 79/07) i kriterije iz Priloga IX. koji je otisnut uz ovaj Pravilnik i čini njegov sastavni dio.

Ako se utvrdi da tijekom trajanja ovlaštenja tijelo iz stavka 1. ovoga članka više ne ispunjava zahtjeve i kriterije iz stavka 3. ovoga članka, ministar donosi rješenje kojim se ovlaštenje ukida.

Protiv rješenja iz stavka 1. i 4. ovoga članka nije dopuštena žalba, ali se može pokrenuti upravni spor.

Danom prijama Republike Hrvatske u Europsku uniju sve potvrde koje je izdalo tijelo za ocjenu sukladnosti iz stavka 1. ovoga članka prestaju važiti.

Nakon prijama Republike Hrvatske u Europsku uniju, na zahtjev tijela za ocjenu sukladnosti, ministar će prijaviti Europskoj komisiji tijelo za ocjenu sukladnosti radi dobivanja identifikacijskoga broja kako bi to tijelo steklo status prijavljenog tijela.

Prikupljanje podataka o buci

članak 16.

Proizvođač ili njegov ovlašten zastupnik sa sjedištem u Republici Hrvatskoj obvezni su preslikovati izjave o sukladnosti za svaku vrstu opreme iz članka 2. stavka 1. ovoga Pravilnika koju namjerava staviti u promet Republike Hrvatske ili stavljati u uporabu dostaviti prijavljenom tijelu i Europskoj komisiji.

Europske komisija je podala podatke iz stavka 1. ovog članka u inicijalno dostupnim prijavljenom tijelu povodom njegovog zahtjeva.

Regulacija uporabe

članak 17.

Odredbe ovog Pravilnika ne dovode u pitanje utvrđivanje:

- mjera kojima se uređuje uporaba opreme iz članka 2. stavka 1. ovog Pravilnika na područjima koja smatraju osjetljivima, uključujući i mogućnost vremenskog ograničenja uporabe opreme,
- zahtjeva koji se smatraju potrebnima za osiguranje zaštite osoba prilikom uporabe opreme u pitanju, pod uvjetom da se ovime ne podrazumijeva preinaka opreme na način koji nije naveden u ovom Pravilniku.

članak 18.

U razdoblju od 1. srpnja do 1. rujna dopuštena je uporaba elektroakustičkih uređaja na otvorenom u objektima registriranim za obavljanje ugostiteljske djelatnosti najdulje do 24 sata.

Buka elektroakustičkih uređaja i ostalih izvora buke na otvorenom u objektima iz stavka 1. ovog članka do 24 sata ne smije prelaziti najviše dopuštene razine buke sukladno posebnom propisu kojim su propisane najviše dopuštene razine buke na otvorenom prostoru.

članak 19.

Ovaj Pravilnik stupa na snagu osmog dana od dana objave u »Narodnim novinama«, osim odredbe članka 9. stavka 3. i članka 16. ovog Pravilnika koje stupaju na snagu danom prijama Republike Hrvatske u Europsku uniju.

PRILOG I.

POJMOVI OPREME

1. Podizne radne platforme s motorom s unutarnjim izgaranjem

Oprema se sastoji najmanje od radne platforme, produžne strukture i podvozja. Radna platforma je ograničena ili u obliku kabine koja se može pod teretom prenijeti do željenog radnog položaja. Produžna struktura je povezana s podvozjem i nosi radnu platformu; omogućava prijenos radne platforme do željenog položaja.

2. Kosilica šiblja

Prijenosni ručni uređaji s motorom s unutarnjim izgaranjem, opremljeni rotirajućim metalnim ili plastičnim nožem za rezanje korova, grmlja, niskog raslinja i slihog bilja. Rezni uređaji se upotrebljavaju u ravnini koja je otprilike paralelna s tlom.

3. Građevinsko dizalo za prijevoz robe

Građevinsko dizalo na električni pogon, privremeno instalirano i namijenjeno osobama koje imaju pristup gradilištima, a upotrebljava se:

(i) na određenim razinama za istovar, s platformom

- namijenjenom jedino prijenosu robe
- koja omogućava pristup osobama tijekom utovara i istovara
- koja ovlaštenom osoblju omogućava pristup i kretanje tijekom postavljanja, rastavljanja i održavanja
- na daljinsko upravljanje
- koja se pomiće okomito ili uzdužno s nagibom od najviše 15° od vertikale
- koju pridržava ili nosi: žica, uže, lanac, vijčano vreteno i matica, zupčasta letva i zupčanik, hidraulično dizalo (izravno ili neizravno), ili vezni mehanizam koji se širi
- čiji stupovi koji mogu ili ne moraju zahtijevati potporanj u vidu zasebnih struktura, ili

(ii) na jednoj povišenoj istovarnoj ili radnoj površini s uređajem za utovar, koja se proteže do kraja vodilice (npr. krov), i:

- koja je namijenjena jedino prijenosu robe
- koja je oblikovana tako da nije potrebno stupiti na nju tijekom postavljanja, rastavljanja i održavanja
- s trajnim zabranjenim pristupom za osoblje
- na daljinsko upravljanje
- koja je projektirana tako da se pomiće pod kutom od najmanje 30° od vertikale, ali smije se upotrebljavati pod svakim kutom
- koja je poduprta čeličnom užadi i ima pozitivni pogonski sustav

- koja ima upravljačke uređaje na stalni pritisak
- bez protuutega
- s maksimalnim nominalnim opterećenjem od 300 kg
- maksimalne brzine od 1 m/s
- ičije vodilice zahtijevaju potporanj u vidu zasebnih struktura.

4. Tračna pila za gradilišta

Motorni stroj ručno upravljani, težine manje od 200 kg, opremljen jednim listom pile u obliku neprekidne trake koja je smještena i prolazi između dva ili više kolotura.

5. Kružna pila za gradilišta

Motorni stroj ručno upravljani, težine manje od 200 kg, opremljen jednim kružnim listom pile (različit od pile za zarezivanje) promjera od 350 mm do najviše 500 mm, koji je nepomičan tijekom uobičajenog rezanja, i vodoravnom pločom koja je djelomično ili potpuno nepomična tijekom rezanja. Nož se nalazi na vodoravnoj stabilnoj osovinici čiji položaj tijekom rada stroja ostaje nepromijenjen. Stroj može imati neku od sljedećih karakteristika:

- mogućnost podizanja i spuštanja lista pile kroz ploču
- okvir ispod stola može se otvoriti ili zatvoriti
- dodatni, ručno upravljani pomični stol (ne nalazi se uz list pile).

6. Lančana pila, prijenosna

Motorni alat za rezanje drveta s lančanim pilom, koji se sastoji od integrirane kompaktne cjeline koja uključuje ručke, izvor energije i priključak za rezanje, a oblikovan je tako da ga se pridržava objema rukama.

7. Kombinirano vozilo za visokotlačno ispiranje i usisavanje

Vozilo koje se može zasebno upotrebljavati za visokotlačno ispiranje ili usisavanje. Vidi visokotlačni ispiraličnik i vozilo za usisavanje.

8. Kompaktor

Stroj koji zbija materijal, npr. kamenu sitnež, zemljane ili asfaltne zastore, valjanjem, nabijanjem ili vibracijama radnog alata. Može biti na vlastiti pogon, vučeni, s operatorom koji hoda iza njega ili u obliku dodatka na nosača i stroj. Kompaktori se dijele na sljedeće podvrste:

- valjke s vozačem: samohodni kompaktori s jednim ili više metalnih cilindara (valjaka) ili gumenih kotača; vozačko mjesto je sastavni dio stroja
- valjke iza kojih hoda operator: samohodni kompaktori s jednim ili više metalnih cilindara (valjaka) ili gumenih kotača na kojima su komande za kretanje, upravljanje, kočenje i vibriranje raspoređene tako da strojem mora upravljati operator ili je na daljinsko upravljanje;
- vučene valjke: kompaktori s jednim ili više metalnih cilindara (valjaka) i gumenih kotača koji nemaju opremu za samostalno kretanje, a vozačko mjesto se nalazi na vučnom stroju
- vibroploče i vibracijske nabijalice: kompaktori s uglavnom ravnim temeljnim pločama koje vibriraju. Njima upravlja operator ili su priključeni na nosača i stroj
- eksplozivna nabijala: kompaktori čiji je alat za zbijanje u obliku ravne podloge koja se pod pritiskom eksplozije pokreće uglavnom u okomitom smjeru. Strojem upravlja zaduženi operator.

9. Kompresor

Strojevi s izmjenjivom opremom koja proizvodi stlaeni zrak, plinove ili paru koji je tlak viši od ulaznoga tlaka. Kompresor se sastoji od samoga kompresora, osnovnog pogonskog stroja i svih dijelova ili uređaja koji su potrebni za siguran rad stroja.

Izuzimaju se sljedeće kategorije uređaja:

- ventilatori, tj. uređaji koji uzrokuju kruženje zraka uz pozitivan tlak koji ne prelazi 110 000 paskala
- vakuumske crpke, tj. uređaji ili alati kojima se izvlači zrak iz zatvorenog prostora uz tlak koji ne prelazi atmosferski tlak zraka
- plinske turbine.

10. Hidraulični i pneumatski razbijači betona, ručni

Hidraulični i pneumatski razbijači betona (na svaki pogon) koji se upotrebljavaju na gradilištima.

11. Mješalica za beton ili žbuku

Stroj za pripremu betona ili žbuke bez obzira na način utovara, miješanja i istovara. Strojem se može upravljati s povremenim prekidima ili stalno. Mješalice na kamionima zovu se automješalice (vidi definiciju 55.).

12. Gravirno vitlo

Privremeno instalirani motorni uređaj za podizanje s opremom za podizanje i spuštanje obješenog tereta.

13. Stroj za prijenos i brizganje betona i žbuke

Stroj za crpljenje i brizganje betona ili žbuke na gradilištima, sa ili bez mješalice, kojim se materijal prenosi do mjesta polaganja uz pomoć cijevi, uređaja ili krakova za distribuciju. Materijal se prenosi:

- mehanički, klipnim ili rotirajućim crpkama za beton
- mehanički, klipnim, spiralnim, gumenim ili rotirajućim crpkama za žbuku ili pneumatski kompresorima sa ili bez zračne komore.

Ovi se strojevi mogu postaviti na kamione, prikolice ili posebna vozila.

14. Transportna traka

Privremeno instalirani stroj koji se upotrebljava za prijenos materijala uz pomoć motorne trake.

15. Rashladni uređaji na vozilima,

Rashladni uređaji u teretnom prostoru kategorija vozila N2, N3, O3 i O4 sukladno posebnom propisu.

Rashladni se uređaji mogu opskrbljivati energijom iz sastavnog dijela rashladnog uređaja, zasebnog dijela instaliranog na vozilo, motora vozila, neovisnog ili pomoćnog izvora energije.

16. Buldožer

Samohodni stroj na kotačima ili gusjenicama za vuču ili guranje pomoćne opreme.

17. Bušilica

Stroj za bušenje rupa na gradilištima

- udarnim bušenjem
- kružnim bušenjem

– kružno udarnim bušenjem.

Tijekom bušenja bušilice su nepokretne. Mogu se samostalno kretati od jednog radnog mjesta na drugo. Samohodne se bušilice mogu montirati na kamione, podvozje na kota ima, traktore, gusjenice, klizne osovine (koje vu e vitlo). Bušilice montirane na kamione, traktore i prikolice ili bušilice na kota ima mogu se kretati ve om brzinom i javnim prometnicama.

18. Damper

Samohodni stroj na kota ima ili gusjenicama s otvorenom karoserijom koji prenosi, istovaruje ili razastire materijal. Damperi mogu imati ugra enu opremu za samoutovar.

19. Oprema za utovar i istovar autosilosa ili autocisterni

Motorni ure aji priklju eni na autosilose ili autocisterne za utovar ili istovar teku ina ili rasutog tereta uz pomo crpki ili sli ne opreme.

20. Bager, hidrauli ni ili sajlaš

Samohodni stroj na gusjenicama ili kota ima ija se gornja struktura može okretati u punom krugu te koji iskopava, podiže i istovaruje materijal lopatom pri vrš enom na krak i ruku ili teleskopski krak, dok podvozje ili vozno postolje ostaju nepokretni tijekom svih ciklusa strojnog rada.

21. Bager-utovariva

Samohodni stroj na kota ima ili gusjenicama iji je glavni strukturni potporanj oblikovan tako da sprijeda nosi utovarnu lopatu, a straga bagersku žlicu. Kada se upotrebljava kao bager, stroj obi no kopa ispod površine, dok se lopata pomi e u smjeru stroja. Bagerska žlica podiže, prevr e i istovaruje materijal dok stroj ostaje nepomi an. Kada se upotrebljava kao utovariva , stroj utovaruje ili iskopava materijal pomicanjem unaprijed te podiže, prenosi i istovaruje materijal.

22. Kontejner za staklo

Kontejner izra en od bilo kojeg materijala koji se upotrebljava za prikupljanje boca. Ima najmanje jedan otvor za umetanje boca i drugi za pražnjenje kontejnera.

23. Grejder

Samohodni stroj na kota ima s podesivim nožem smještenim izme u prednje i stražnje osovine, koji reže, prenosi i razastire materijal obi no u svrhu izravnavanja.

24. Šiša trave/ šiša travnih rubova

Prijenosna ru na jedinica s motorom s unutarnjim izgaranjem, opremljena savitljivom trakom (-ama), žicom (-ama) ili sli nim nemetalnim, savitljivim elementima za rezanje kao što su vrte i reza i, namijenjena za rezanje korova, trave ili sli nog mekog raslinja. Rezni se ure aj upotrebljava u ravnini koja je otprilike paralelna (šiša trave) ili okomita (šiša travnih rubova) s tlom.

25. Reza živice

Ru na motorna oprema s ugra enim pogonom, oblikovana tako da se njome koristi jedan korisnik za obrezivanje živice i grmlja upotrebljavaju i jedan ili više linearnih noževa koji režu naizmjeni no.

26. Visokotla ni ispira

Vozilo opremljeno uređajem za čišćenje kanalizacije ili sli nje instalacija visokotlačnim vodenim mlazom. Uređaj može biti postavljen na posebno kamionsko podvozje ili ugrađen na vlastito podvozje. Oprema može biti fiksna ili zamjenjiva kao u slučaju zamjenjive karoserije.

27. Stroj s visokotlačnim vodenim mlazom

Stroj sa štrcaljkama ili ostalim otvorima za povećanje brzine koji omogućuju da voda (također i s primjesama) izađe u obliku slobodnog mlaza. Ovi se strojevi općenito sastoje od pogona, tlačnog generatora, fleksibilnih cijevi, naprava za brizganje, sigurnosnih mehanizama te uređaja za kontrolu i mjerenje. Stroj može biti pokretni ili nepokretni:

- pokretni strojevi s visokotlačnim vodenim mlazom su pokretni, lako prijenosni strojevi namijenjeni uporabi na različitim lokacijama te su stoga obično opremljeni vlastitim podvozjem ili se montiraju na vozila. Sve potrebne dovodne cijevi su fleksibilne i lako se odvajaju
- nepokretni strojevi s visokotlačnim vodenim mlazom namijenjeni su dugoročnoj uporabi na jednom mjestu, ali se uz pomoć prikladne opreme mogu premjestiti na drugu lokaciju. Obično su postavljeni na skelu ili okvir, a dovodna se cijev može odvojiti.

28. Hidraulički

Oprema koja koristi hidraulični pogon nosećeg stroja za ubrzanje klipa (ponekad uz pomoć plina) koji potom udara o alat. Udarni val nastao kinetičkim djelovanjem putuje preko alata do materijala te izaziva lom materijala. Za pogon hidraulički a potrebno je stlačeno ulje. Cjelokupnim uređajem koji je sastoji od vozila i eki a upravlja jedan operator smješten u kabini vozila.

29. Hidraulični agregat

Strojevi s izmjenjivom opremom koji proizvode stlačenu tekućinu čiji je tlak viši od ulaznoga tlaka. Sastoji se od osnovnog pogonskog stroja, crpke, sa ili bez spremnika, i priloga (npr. regulatori, ventil za smanjenje pritiska).

30. Rezač dilatacija

Pokretni stroj namijenjen rezanju betonskih, asfaltnih i sli nje cestovnih površina. Osnovni rezni alat je kružni disk velike brzine. Stroj se može pomicati unaprijed

- ručno
- ručno uz mehaničku pomoć
- na motorni pogon.

31. Kompaktor na odlagalištima otpada, utovarivač s lopatom

Samohodni kompaktor na kotačima koji s prednje strane ima utovarnu lopatu, a eličnici kotača i (valjci) prvenstveno su oblikovani za zbijanje, pomicanje, ravnanje i utovar zemlje, otpada ili sanitarnog (otpadnog) materijala.

32. Vrtna kosilica

Stroj za košnju trave ili stroj s priključcima za košnju trave iza kojega korisnik hoda ili ga vozi, čiji rezni uređaj funkcionira u ravnini koja je otprilike paralelna s tlom, a određuje visinu košnje u odnosu na tlo upotrebljavaju i kotače, zračni jastuk ili kliznu osovinu, itd. i kao izvor energije upotrebljava motor ili električni motor. Rezni uređaji su:

- vrsti elementi za rezanje, ili
- nemetalne niti ili slobodno vrte i nemetalni noževi s kinetičkom energijom većom od 10 J; kinetička se energija određuje prema EN 786:1997, Prilogu B.

Stroj za košnju trave ili stroj s priključcima za košnju trave iza kojega operator hoda ili ga vozi, koji reznice rotiraju oko vodoravne osi i reže uz pomoć nepomične rezne šipke ili noža (cilindri na kosilica).

33. Šiša trave/ šiša travnih rubova

Električni stroj iza kojega korisnik hoda ili ga drži u ruci, za rezanje trave s reznim dijelovima koji se sastoje od nemetalnih žica ili slobodno vrte ih nemetalnih noževa s kinetičkom energijom manjom od 10 J, namijenjen košnji trave ili sličnog mekog raslinja. Reznice se upotrebljavaju u ravnini koja je otprilike paralelna (šiša trave) ili okomita (šiša travnih rubova) s tlom. Kinetička energija određuje prema EN 786:1997, Prilogu B.

34. Puhalo lišća

Motorni stroj koji brzim protokom zraka čisti livade, puteve, ceste, ulice, itd. od lišća i ostalog materijala. Može biti prijenosni (ručni) ili neprijenosni, ali pokretni.

35. Sakuplja lišća

Motorni stroj za sakupljanje lišća i ostalih otpadaka usisavačem koji se sastoji od izvora snage koji proizvodi vakuum u unutrašnjosti stroja, otvora za usisavanje i spremnika prikupljenog materijala. Može biti prijenosni (ručni) ili neprijenosni, ali pokretni.

36. Viličari motorna vozila sa protuutezima

Viličar na kotačima ima s motorom s unutarnjim izgaranjem, protuutezima i opremom za dizanje (toranj, teleskopska ili artikulirana ruka). To su:

- teški terenski viličari (viličari na kotačima s protuutezima prvenstveno namijenjeni radu na neuređenom, prirodnom i neprohodnom terenu npr. gradilišta)
- ostali viličari s protuutezima, osim onih koji su posebno izgrađeni za rukovanje kontejnerima.

37. Utovariva

Samohodni stroj na kotačima ili gusjenicama koji s prednje strane ima ugrađenu strukturu s utovarnom lopatom, koji tovari ili kopa kretanjem stroja unaprijed te podiže, prenosi i istovaruje materijal.

38. Pokretna dizalica

Dizalica s krakom na vlastiti pogon koja se pokreće, sa ili bez tereta, bez potrebe za utvrđenom stazom i čija je stabilnost osigurana težinom. Kreće se na gumama, gusjenicama ili drugim sustavima pokretanja. U nepokretnom položaju može se poduprijeti osloncima ili drugim dodacima koji povećavaju njenu stabilnost. Nadgradnja pokretne dizalice može se okretati u punom krugu, djelomično ili je nepomična. Obično je opremljena jednim ili više dizalima i/ili hidrauličnim cilindrima za podizanje i spuštanje kraka i tereta. Krak pokretne dizalice može biti teleskopski, artikulirani, rešetkasti ili njihova kombinacija, a oblikovan je tako da se može brzo spustiti. Teretom obješenim na krak upravlja se pomoću sklopa s ugrađenom kukom ili ostalih priloga za utovar i dizanje u posebne svrhe.

39. Pokretni kontejner za otpad, (bez vlastitog pogona)

Posebno oblikovani kontejner s poklopcem i kotačima namijenjen privremenoj pohrani otpada.

40. Motokultivator

Stroj na vlastiti pogon kojim se upravlja pješice

- sa ili bez pomoćnih kotača, tako da radni elementi služe kao oruđe za kopanje i istovremeno osiguravaju pokretanje (motokultivator), i

– s pogonom na jednom ili više kotača koje izravno pokreće motor, opremljen alatom za kopanje (motokultivator na kotačima).

41. Finišer za ceste

Pokretni stroj koji se upotrebljava pri izgradnji cesta za izvedbu površinskih slojeva od građevinskog materijala kao što je bitumenska mješavina, beton i šljunak. Finišeri mogu imati ravnalicu za zbijanje.

42. Oprema za pilotiranje

Oprema za postavljanje i izvlačenje pilota, npr. udarni čekići, ekstraktori, vibratori ili statički uređaji za guranje ili izvlačenje pilota, koja je dio skupine strojeva i komponenata za zbijanje ili izvlačenje pilota koja također uključuje:

– opremu za izvedbu pilota koja se sastoji od nosača stroja (na gusjenicama, kotačima ili tračnicama, plovni priključak na vodilicu, sustav vodilica)

– dodatke, npr. kape za pilote, naglavke, ploče, nastavke, spone, uređaji za rukovanje pilotima, vodilice, akustičku zaštitu i uređaje za apsorpciju udara i vibracija, agregate za struju/generatore i uređaje ili platforme za podizanje osoba.

43. Stroj za polaganje cijevi

Samohodni stroj na gusjenicama ili kotačima posebno oblikovan za rukovanje i polaganje cijevi te prijenos cjevovodne opreme. Osnovni stroj, koji je projektiran na osnovi traktora, ima posebno oblikovane komponente kao što su podvozje, glavni okvir, protuutezi, krak i mehanizam za utovar i dizanje te bojni krak koji se okomito vrti.

44. Stroj za izradu skijaških staza

Samohodni stroj na gusjenicama koji se upotrebljava za vuču ili guranje na snijegu ili ledu uz pomoć ugrađenih opreme.

45. Agregat za struju

Svaki uređaj na motor s unutarnjim izgaranjem koji pokreće rotirajući električni generator koji osigurava trajnu opskrbu električnom energijom.

46. Stroj za metenje

Stroj za metenje i sakupljanje pometenog smeća, s opremom koja mete otpatke prema otvoru za usisavanje i koja potom pneumatski brzim strujanjem zraka ili mehaničkim sustavom kupljenja prenosi otpatke do zbirnog lijevka. Uređaji za metenje i sakupljanje mogu se nalaziti na posebnom kamionskom podvozju ili biti ugrađeni na vlastito podvozje. Oprema može biti pri vršenju ili rastavljiva kao u slučaju zamjenjive karoserije.

47. Vozila za prikupljanje otpada

Vozilo za prikupljanje i prijevoz kućnog i rasutog otpada koji se utovaruje kontejnerima ili ručno. Vozilo može imati mehanizam za zbijanje, a sastoji se od podvozja s kabinom na koje se montira karoserija. Može imati uređaj za podizanje kontejnera.

48. Glodalica asfalta i betona

Pokretni stroj za uklanjanje materijala sa zastora cestovnih prometnica upotrebljavaju i motorni cilindri, na kojima su površinski ugrađeni alati za struganje; tijekom struganja valjci rotiraju i stružu zastor.

49. Struga

Motorni stroj za kojim korisnik hoda ili ga vozi, koji određuje dubinu brazde prema tlu, a opremljen je posebnim uređajima za razrezivanje ili struganje površine livada u vrtovima, parkovima i sličnim površinama.

50. Drobilica s rezačkom arkom

Motorni stroj za uporabu u stanju mirovanja s jednim ili više uređaja za rezanje rasutog organskog materijala na manje dijelove. Obično se sastoji od dovodnog otvora kroz koji se ulazi materijal (koji može pridržavati određena naprava), uređaja za drobljenje materijala (rezanjem, sjeckanjem, drobljenjem ili na drugi način) i cijevi kroz koju se materijal izbacuje. Može imati i uređaj za prikupljanje.

51. Stroj za čišćenje snijega s rotirajućim alatom

Stroj kojim se sa prometnice uz pomoć rotirajućeg alata uklanja snijeg, koji se zatim ubrzava i izbacuje puhalom.

52. Stroj za usisavanje

Vozilo s uređajem koje uz pomoć vakuuma sakuplja vodu, blato, mulj i otpadni materijal iz kanalizacija ili sličnih instalacija. Uređaj može biti postavljen na posebno kamionsko podvozje ili ugrađen na vlastito podvozje. Oprema može biti prikrivena ili rastavljiva kao u slučaju zamjenjive karoserije.

53. Toranjska dizalica (kranjske dizalice)

Dizalica s okretnim krakom na vrhu tornja koja se u radnom položaju nalazi gotovo okomito u odnosu na tlo. Ovaj motorni stroj ima opremu za dizanje i spuštanje obješenog tereta te premještanje spomenutog tereta promjenom dosega, rotiranjem ili pokretanjem cjelokupnog stroja. Određeni strojevi izvode samo neka, ali ne nužno sva ova kretanja. Stroj se može postaviti na fiksni položaj ili opremiti sredstvima za premještanje ili dizanje.

54. Rovokopa

Samohodni stroj na gusjenicama ili kotačima ima kojim upravlja vozač ili radnik koji ga slijedi pješice. S prednje ili stražnje strane ima bagerski spoj i priključak, prvenstveno namijenjen neprekidnom iskopu rovova uz pomoć istovremenog pokretanja stroja.

55. Automješalica

Vozilo opremljeno bubnjem za prijevoz svježeg betona iz tvornice betona i gradilišta; bubanj se može okretati dok je vozilo u pokretu ili u stanju mirovanja. Na gradilištu bubanj se prazni okretanjem. Bubanj se okreće pomoću pogonskog motora vozila ili dodatnog motora.

56. Pumpa za vodu

Stroj koji se sastoji od crpke za vodu i pogonskog sustava. Pumpa za vodu je stroj kojim se povećava energetska razina vode.

57. Agregat za varenje

Svaki rotirajući uređaj koji proizvodi struju za varenje.

PRILOG II.

IZJAVA O SUKLADNOSTI

Izjava o sukladnosti sadrži sljedeće i detaljne podatke:

- naziv i adresu proizvođača ili njegovog ovlaštenog zastupnika sa sjedištem u Republici Hrvatskoj,
- naziv i adresu osobe koja vodi tehničku dokumentaciju,
- opis opreme,
- postupak utvrđivanja sukladnosti i po potrebi naziv i adresu nadležnog tijela koje je provelo spomenuti postupak,
- izmjerenu razinu zvučne snage na uzorku opreme za ovaj tip,
- jamčenu razinu zvučne snage za ovu opremu,
- uputu na ovaj Pravilnik, uz naznaku broja «Narodnih novina» u kojima je objavljen
- izjavu o sukladnosti opreme sa zahtjevima iz ovoga Pravilnika,
- po potrebi izjavu o sukladnosti i upute na ostale primijenjene posebne propise,
- mjesto i datum izjave,
- pojedini o potpisniku ovlaštenom za potpisivanje zakonski obvezujuće izjave za proizvođača ili njegovog ovlaštenog zastupnika sa sjedištem u Republici Hrvatskoj.

PRILOG III.

METODA MJERENJA BUKE KOJU PROIZVODI OPREMA ZA UPORABU NA OTVORENOM

Opseg

Ovaj Prilog utvrđuje metode mjerenja buke, a primjenjuju se za određivanje razina zvučne snage opreme obuhvaćene ovim Pravilnikom radi provedbe postupka utvrđivanja sukladnosti iz ovoga Pravilnika.

Za svaku vrstu opreme iz članka 2. stavka 1. Dio A ovoga Priloga utvrđuje

– osnovne norme za emisiju buke

– opće dopune ovim osnovnim normama za emisiju buke

radi mjerenja razine zvučnog pritiska na mjernoj površini koja obavlja izvor te radi izražavanja razine zvučne snage izvora.

Za svaku vrstu opreme iz članka 2. stavka 1. Dio A ovoga Priloga utvrđuje

– preporučenu osnovnu normu za emisiju buke koja uključuje

– uputu na osnovnu normu za emisiju buke odabranu iz Dijela A

– područje testiranja

– vrijednost konstante K2A

– oblik mjerne površine

– broj i položaj mikrofona koji će se upotrebljavati

– radne uvjete koji uključuju

– uputu na normu, ukoliko postoji

– zahtjeve koji se odnose na postavljanje opreme

– metodu izražavanja razine zvučne snage ako se provodi nekoliko testiranja u različitim radnim uvjetima

– ostale podatke.

Općenito, za testiranje posebnih vrsta opreme proizvođači ili njihov ovlašteni zastupnik sa sjedištem u Republici Hrvatskoj mogu odabrati jednu od osnovnih normi za emisiju buke iz Dijela A i primijeniti radne uvjete iz Dijela B za ovu posebnu vrstu opreme. Međutim, u slučaju spora primjenjuje se preporučena osnovna norma za emisiju buke i radni uvjeti iz Dijela B.

DIO A

OSNOVNA NORMA ZA EMISIJU BUKE

Za određivanje razine zvučne snage opreme za uporabu na otvorenom, prema pojmu iz članka 2. stavka 1. ovoga Pravilnika, primjenjuju se osnovne norme za emisiju buke

EN ISO 3744:1995

EN ISO 3746: 1995

koje podliježu sljedećim općim dopunama:

1. Mjerna nesigurnost

Mjerne nesigurnosti ne uzimaju se u obzir u okviru postupaka utvrđivanja sukladnosti u fazi projektiranja.

2. Rad izvora tijekom testiranja

2.1. Brzina ventilatora

Ukoliko je motor opreme ili hidraulični sustav opremljen jednim ili više ventilatora, oni moraju biti uključeni tijekom testiranja. U skladu s jednim od sljedećih uvjeta proizvođač opreme navodi i određuje brzinu ventilatora koja se mora navesti i u izvješću o testiranju budući da se ista brzina upotrebljava kod daljnjih mjerenja.

a) Pogon ventilatora izravno povezan s motorom

Ukoliko je pogon ventilatora izravno povezan s motorom i/ili hidrauličnom opremom (npr. trakom), mora raditi tijekom testiranja.

b) Pogon ventilatora s nekoliko različitih brzina

Ukoliko ventilator ima nekoliko različitih brzina, testiranje se provodi ili

– uz njegovu maksimalnu radnu brzinu, ili

– kod prvog testiranja s ventilatorom u nultoj brzini, kod drugog testiranja s ventilatorom u najvećoj brzini. Konačna razina zvučnog pritiska L_{pA} izračunava se kombinacijom rezultata obaju testova uz primjenu sljedeće jednadžbe:

$$L_{pA} = 10 \lg \{0,3 \times 100,1 L_{pA,0\%} + 0,7 \times 100,1 L_{pA,100\%} \}$$

gdje je:

$L_{pA,0\%}$ razina zvučnog pritiska utvrđena uz nultu brzinu ventilatora

$L_{pA,100\%}$ razina zvučnog pritiska utvrđena uz maksimalnu brzinu ventilatora.

c) Pogon ventilatora sa stalnim mijenjanjem brzine

Ukoliko ventilator neprestano mijenja brzinu, testiranje se provodi ili sukladno podstavku 2.1., točki b) ili uz brzinu ventilatora koju je proizvođač odredio na najmanje 70% od maksimalne brzine.

2.2. Testiranje motorne opreme bez opterećenja

Za ova se mjerenja motor i hidraulični sustav trebaju ugrijati u skladu s uputama uz ispunjavanje sigurnosnih zahtjeva.

Testiranje se provodi na stroju u mirovanju bez uključivanja radne opreme ili mehanizama pokretanja. U svrhu testiranja motor je u praznom hodu u brzini koja nije manja od nominalne koja odgovara neto snazi.

Ukoliko se motor opskrbljuje na agregat ili iz javne električne mreže, frekvencija opskrbnog toka koji je za taj motor odredio proizvođač stalna je u iznosu od ± 1 Hz za stroj s indukcijskim motorom, dok se napon održava na $\pm 1\%$ nominalnog napona za stroj s komutatorskim motorom. Napon se mjeri u visini utičnice ako se kabel ili žica ne mogu odvojiti, ili na strojnom priključku ako je kabel odvojiv. Oblik vala struje iz agregata sličan je obliku strujnog vala iz javne mreže.

Ukoliko se stroj opskrbljuje na bateriju, baterija treba biti potpuno napunjena.

Proizvođač opreme određuje korištenu brzinu i odgovarajuću neto snagu te se one navode u izvješću o testiranju.

Ukoliko oprema ima više motora, oni moraju simultano raditi tijekom testiranja. Ukoliko to nije moguće, ispituju se sve moguće kombinacije motora.

2.3. Testiranje motorne opreme s opterećenjem

Za ova se mjerenja motor (pogonski uređaj) i hidraulični sustav opreme trebaju ugrijati u skladu s uputama uz ispunjavanje sigurnosnih zahtjeva. Tijekom testiranja ne smiju se upotrebljavati uređaji za signaliranje kao što je truba ili signal za kretanje unatrag.

Brzina opreme tijekom testiranja bilježi se i navodi u izvješću.

Ukoliko oprema ima više motora i/ili agregata, oni moraju simultano raditi tijekom testiranja. Ukoliko to nije moguće, ispituju se sve moguće kombinacije motora i/ili agregata.

Za svaku vrstu opreme koja se testira s opterećenjem utvrđuju se posebni radni uvjeti koji u načelu izazivaju uinke i pritiske slične onima koji se susreću u stvarnim radnim uvjetima.

2.4. Testiranje opreme na ručno upravljanje

Za svaku vrstu opreme na ručno upravljanje utvrđuju se konvencionalni radni uvjeti koji izazivaju uinke i pritiske slične onima koji se susreću u stvarnim radnim uvjetima.

3. Izračun razine površinskog zvuka i pritiska

Razina površinskog zvuka i pritiska određuje se najmanje tri puta. Ukoliko se najmanje dvije određene vrijednosti ne razlikuju više od 1 dB, nisu potrebna daljnja mjerenja; u drugom slučaju mjerenja se nastavljaju sve dok se ne postignu dvije vrijednosti koje se razlikuju manje od 1 dB. A-ponderirana razina površinskog zvuka i pritiska koja se primjenjuje za izračun razine zvuka je sredina dviju najviših vrijednosti koje se razlikuju manje od 1 dB.

4. Informacije koje se dostavljaju u izvješću

A-ponderirana razina zvuka i snage izvora na testiranju zaokružuje se na najbliži cijeli broj (za manje od 0.5 zaokružite na manji broj, a za više ili jednako 0.5 zaokružite na veći broj).

Izvješće sadrži tehničke podatke kojima se identificira izvor na testiranju, oznaku testiranja buke i podatke o akustičnosti.

5. Dodatni položaji mikrofona na hemisfernoj mjernoj površini (EN ISO 3744:1995)

U prilogu točkama 7.2.1. i 7.2.2. iz EN ISO 3744:1995 na hemisfernoj mjernoj površini može se upotrebljavati set od 12 mikrofona. Smještaj 12 mikrofona raspoređenih na hemisfernoj površini polumjera r naveden je u obliku kartezijevih koordinata u tablici u nastavku. Polumjer polukugle r jednak je ili veći od dvostruke najveće dimenzije referentnog paralelopipeda. Referentni se paralelopiped definira kao najmanji mogući pravokutni paralelopiped koji okružuje opremu (bez priključaka) i završava na reflektirajućoj površini. Polumjer polukugle zaokružuje se na najbližu sljedeću veću vrijednost: 4, 10, 16 m.

Broj (12) mikrofona može se smanjiti na šest, ali u svakome se slučaju moraju upotrijebiti položaji mikrofona 2, 4, 6, 8, 10 i 12 sukladno zahtjevima iz točke 7.4.2. iz EN ISO 3744:1995.

Osim toga se mora upotrijebiti raspored sa šest mikrofona na hemisfernoj mjernoj površini. Ukoliko su u oznaci testiranja buke u ovom Pravilniku utvrđene druge pojedinosti za posebnu opremu, primjenjuju se spomenute pojedinosti.

Tablica

Koordinate položaja 12 mikrofona

Broj mikrofona	x/r	y/r	z
1	1	0	1,5 m
2	0,7	0,7	1,5 m
3	0	1	1,5 m
4	-0,7	0,7	1,5 m
5	-1	0	1,5 m
6	-0,7	-0,7	1,5 m
7	0	-1	1,5 m
8	0,7	-0,7	1,5 m
9	0,65	0,27	0,71 r
10	-0,27	0,65	0,71 r
11	-0,65	-0,27	0,71 r
12	0,27	-0,65	0,71 r

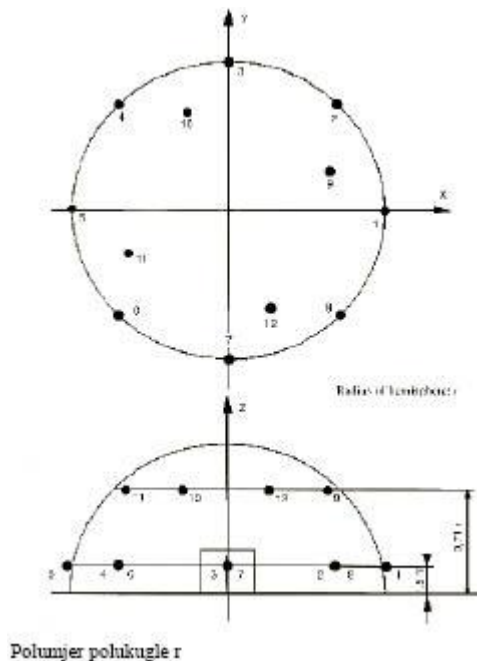
6. Ispravak buke okoliša K2A

Oprema se mjeri na reflektiraju oj površini od betona ili neporoznog asfalta i tada se ispravak buke okoliša K2A određuje kao $K2A = 0$. Ukoliko su u oznaci testiranja buke u ovom Pravilniku utvrđene drugi detaljni podaci za posebnu opremu, primjenjuju se navedeni detaljni podaci.

Prikaz

Dodatni raspored mikrofona na polukugli (položaji 12 mikrofona)

SLIKA



DIO B OZNAKE TESTIRANJA BUKE ZA POSEBNU OPREMU

0. OPREMA TESTIRANA BEZ OPTERE ENJA

Osnovna norma za emisiju buke

EN ISO 3744:1995

Podru je testiranja

Reflektiraju a površina od betona ili neporoznog asfalta

Ispravak buke okoliša K2A

$K2A = 0$

Mjerna površina/broj postavljenih mikrofona/mjerna udaljenost

(i) ako najve a dimenzija referentnog paralelopipeda ne prelazi 8 m:

polukugla/ šest postavljenih mikrofona sukladno stavci 5. Dijela A/ sukladno stavci 5. Dijela A

(ii) ako najve a dimenzija referentnog paralelopipeda prelazi 8 m:

paralelopiped prema ISO 3744:1995 s mjernom udaljenosti $d = 1$ m

Radni uvjeti tijekom testiranja

Testiranje bez optere enja

Testiranja buke provode se sukladno Dijelu A, stavci 2.2.

Razdoblje promatranja/određivanje kona ne razine zvučne snage ukoliko se primjenjuje više radnih uvjeta

Razdoblje promatranja traje najmanje 15 sekundi.

1. PODIZNE RADNE PLATFORME S MOTOROM S UNUTARNJIM IZGARANJEM

Vidi br. 0

2. KOSILICE ŠIBLJA

Osnovna norma za emisiju buke

EN ISO 3744:1995

Područje testiranja

ISO 10884:1995

Mjerna površina/broj postavljenih mikrofona/mjerna udaljenost

ISO 10884:1995

Radni uvjeti tijekom testiranja

Testiranje pod opterećenjem

ISO 10884:1995, točka 5.3.

Razdoblje promatranja

ISO 10884:1995

3. GRAĐEVINSKA DIZALA ZA PRIJEVOZ ROBE

Vidi br. 0.

Geometrijsko središte motora smješteno je iznad središta polukugle; dizalo se kreće bez opterećenja i po potrebi napušta polukuglu u smjeru točke 1.

4. TRAGARNE PILE ZA GRADILIŠTA

Osnovna norma za emisiju buke

EN ISO 3744:1995

Područje testiranja

ISO 10884:1995

Mjerna površina/broj postavljenih mikrofona/mjerna udaljenost

ISO 7960:1995, Prilog J, $d = 1$ m

Radni uvjeti tijekom testiranja

Testiranje pod opterećenjem

ISO 7960:1995, Prilog J (jedino točka J2 b)

Razdoblje promatranja

ISO 7960:1995, Prilog J

5. KRUŽNE PILE ZA GRADILIŠTA

Osnovna norma za emisiju buke

EN ISO 3744:1995

Mjerna površina/broj postavljenih mikrofona/mjerna udaljenost

ISO 7960:1995, Prilog A, mjerna udaljenost $d = 1 \text{ m}$

Radni uvjeti tijekom testiranja

Testiranje pod opterećenjem

ISO 7960:1995, Prilog A (jedino točka A 2 b)

Razdoblje promatranja

ISO 7960:1995, Prilog A

6. LANJANE PILE, PRIJENOSNE

Osnovna norma za emisiju buke

EN ISO 3744:1995

Područje testiranja

ISO 9207:1995

Mjerna površina/broj postavljenih mikrofona/mjerna udaljenost

ISO 9207:1995

Radni uvjeti tijekom testiranja

Testiranje pod opterećenjem/bez opterećenja

Puno opterećenje pri sječi drvna/motor s maksimalnim okretajima bez opterećenja

a) motor s unutarnjim izgaranjem: ISO 9207:1995, točke 6.3. i 6.4.

b) električni motor: testiranje u skladu s ISO 9207:1995, točkom 6.3. i testiranje s motorom uz maksimalne okretaje bez opterećenja

Razdoblje promatranja/određivanje konačne razine zvučne snage ukoliko se primjenjuje više radnih uvjeta

ISO 9207:1995, točke 6.3. i 6.4.

Konačna razina zvučne snage LWA izražava se jednadžbom:

$$LWA = 10 \lg^{1/2} [100,1LW1 + 100,1LW2]$$

gdje su LW1 i LW2 prosječne razine zvučne snage za dva različita načina rada iz gornjega teksta.

7. KOMBINIRANA VOZILA ZA VISOKOTLAČNO ISPIRANJE I USISAVANJE

Ukoliko oba uređaja mogu istovremeni raditi, to se odvija u skladu s br. 26 i 52. Ukoliko to nije moguće, mjerenja se obavljaju zasebno i navode se više vrijednosti.

8. KOMPAKTOR

(i) NEVIBRACIJSKI VALJCI

Vidi br. 0.

(ii) VIBRACIJSKI VALJCI S VOZAČEM

Osnovna norma za emisiju buke

EN ISO 3744:1995

Radni uvjeti tijekom testiranja

Postavljanje opreme

Vibracijski se valjak postavlja na jedan ili više prikladnih elastičnih materijala kao što su zračni jastuci. Ovi zračni jastuci napravljeni su od savitljivog materijala (elastomer ili silicij) i napuhavaju se do pritiska kojim se stroj podiže za najmanje 5 cm; treba izbjeći u inke rezonancije. Dimenzije jastuka trebaju osigurati stabilnost stroja tijekom testiranja.

Testiranje pod opterećenjem

Stroj se testira u položaju mirovanja s motorom u nominalnoj brzini (koju je odredio proizvođač) i isključujući mehanizmima pokretanja. Uređaji za zbijanje radi koriste i najveću u snagu zbijanja koja odgovara kombinaciji najveće frekvencije i najveće amplitude te frekvencije prema izjavi proizvođača.

Razdoblje promatranja

Razdoblje promatranja traje najmanje 15 sekundi.

(iii) VIBROPLOŠE, VIBRACIJSKI NABIJAČI, EKSPLOZIVNI NABIJAČI I VIBRACIJSKI VALJCI ZA KOJIMA HODA OPERATOR

Osnovna norma za emisiju buke

EN ISO 3744:1995

Područje testiranja

EN 500-4 rev. 1:1998, Prilog C

Radni uvjeti tijekom testiranja

Testiranje pod opterećenjem

EN 500-4 rev. 1:1998, Prilog C

Razdoblje promatranja

EN 500-4 rev. 1:1998, Prilog C

9. KOMPRESORI

Osnovna norma za emisiju buke

EN ISO 3744:1995

Mjerna površina/broj postavljenih mikrofona/mjerna udaljenost

polukugla/šest postavljenih mikrofona sukladno stavci 5. Dijela A/sukladno stavci 5. Dijela A ili

paralelopiped prema ISO 3744:1995 s mjernom udaljenosti $d = 1$ m

Radni uvjeti tijekom testiranja

Postavljanje opreme

Kompresori se postavljaju na reflektirajuću površinu; kompresori na kliznim osovinama postavljaju se na potporanj visine 0,40 m, osim ako proizvođač nije propisao drukčije uvjete instalacije.

Testiranje pod opterećenjem

Probni kompresor treba zagrijati i raditi u stalnim uvjetima kao u neprekidnom pogonu. Održavanje i podmazivanje izvode se prema uputama proizvođača.

Razina zvukove snage utvrđuje se pod punim opterećenjem ili u radnim uvjetima koji se mogu reproducirati i predstavljaju najbucnije djelovanje iz tipične uporabe stroja na testiranju, koja god je bučnija.

Ukoliko je struktura cjelokupnog ure aja takva da su odre ene komponente, npr. unutarnji rashladni ure aji, ugra eni daleko od kompresora, tijekom testiranja treba nastojati odijeliti buku iz takvih dijelova. Odvajanje razli itih izvora buke može zahtijevati posebnu opremu za ublažavanje buke iz takvih izvora tijekom mjerenja. Obilježja buke i opis radnih uvjeta za ove dijelove navode se zasebno u izvješ u o testiranju.

Tijekom testiranja ispušni plin kompresora cijevima se odvodi izvan područja testiranja. Treba voditi brigu o tome da buka uzrokovana ispuštanjem plinova bude najmanje 10 dB niža od buke koju treba izmjeriti na svim mjernim postajama (npr. ugradnjom prigušiva a).

Treba paziti da ispuštanje zraka ne proizvede dodatnu buku zbog turbulencije kod ispušnog ventila kompresora.

Razdoblje promatranja

Razdoblje promatranja traje najmanje 15 sekundi.

10. HIDRAULI NI I PNEUMATSKI RAZBIJA I BETONA, RU NI

Osnovna norma za emisiju buke

EN ISO 3744:1995

Mjerna površina/broj postavljenih mikrofona/mjerna udaljenost

polukugla/šest postavljenih mikrofona sukladno stavci 5. Dijela A i tablici u nastavku/sukladno masi opreme kako je navedeno u sljede oj tablici:

Masa opreme m u kg	Polumjer polukugle	z za položaje mikrofona 2, 4, 6 i 8
m < 10	2 m	0,75 m
m 10	4 m	1,50 m

Radni uvjeti tijekom testiranja

Postavljanje opreme

Svi se ure aji testiraju u uspravnom položaju.

Ukoliko ure aj na testiranju ispušta zrak, njegova osovina treba biti jednako udaljena od dva položaja mikrofona. Buka zbog opskrbe energijom ne smije utjecati na mjerenje emisije buke ure aja koji se testira.

Potporanj ure aja

Tijekom testiranja ure aj je pri vrš en na alat koji je ugra en u kockasti betonski blok položen u iskopanu betoniranu rupu. Izme u ure aja i potpornog alata može se tijekom testiranja umetnuti eli ni element koji tvori stabilnu strukturu u sredini. Prikaz 10.1. uklju uje sve ove zahtjeve.

Obilježja bloka

Blok ima oblik kocke iji je rub duljine $0,60 \text{ m} \pm 2 \text{ mm}$, i što je mogu e pravilnijeg oblika; izra en je od armiranog i temeljito vibriranog betona u slojevima do 0,20 m kako bi se izbjegla pretjerana sedimentacija.

Kakvo a betona

Kakvo a betona odgovara razredu C 50/60 iz norme ENV 206.

Kocka je pojačana elastičnim šipkama promjera 8 mm bez spona tako da je svaka šipka neovisna; projektna shema je ilustrirana u Prikazu 10.2.

Potporni alat

Alat je ugrađen u blok i sastoji se od nabijača s promjerom izmeću 178 i 220 mm i stezne glave koja je identična onoj koja se normalno upotrebljava s uređajem koji se ispituje, zadovoljava normu ISO 1180:1983 i dovoljno je duga da osigura provedbu praktičnih testova.

Dvije se komponente trebaju integrirati prikladnim tretmanom. Alat se ugrađuje u blok tako da je dno nabijača udaljeno 0,30 m od gornje strane bloka (vidi Prikaz 10.2).

Blok zadržava sva mehanička obilježja, a osobito u točki u kojoj se susreću potporni alat i beton. Prije i nakon svakog testiranja treba provjeriti je li alat koji je ugrađen u betonski blok vrsto spojen s njim.

Postavljanje kocke

Kocka se polaže u rupu koja je betonirana sa svih strana i pokrivena zaštitnom kamenom pločom od najmanje 100 kg/m² kako je navedeno u Prikazu 10.3., tako da se gornja strana zaštitne kamene ploče nalazi u ravnini tla. Radi izbjegavanja parazitske buke blok se izolira od dna i strana rupe elastičnim blokovima čija granična frekvencija ne smije biti veća od polovice brzine udaranja testiranog uređaja, a izražava se kao broj udaraca u sekundi.

Otvor na zaštitnoj kamenoj ploči kroz koji prolazi stezna glava najmanji je mogući i zatvoren je elastičnim, zvučno izoliranim spojem.

Testiranje pod opterećenjem

Tijekom testiranja uređaj treba biti spojen s potpornim alatom.

Tijekom testiranja uređaj radi u stabilnim uvjetima uz istu akustičku stabilnost kao i pri uobičajenom radu.

Tijekom testiranja uređaj radi maksimalnom snagom koja je navedena u uputama dostavljenima kupcu.

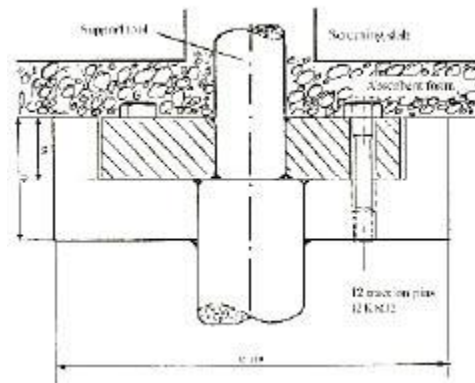
Razdoblje promatranja

Razdoblje promatranja traje najmanje 15 sekundi.

Prikaz 10.1.

Shematski dijagram umetnutog elementa

SLIKA



Potporni alat

Zaštitna kamena ploča

Apsorpcijska pjena

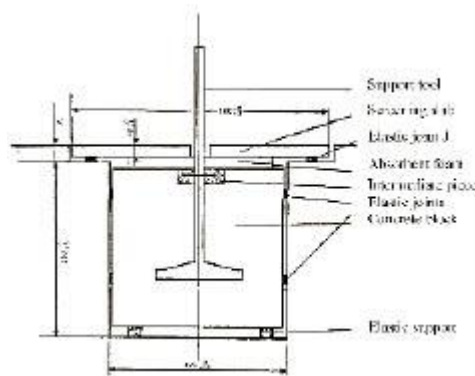
12 mm x 12 mm klinova

12 K M12

Prikaz 10.2.

Testni blok

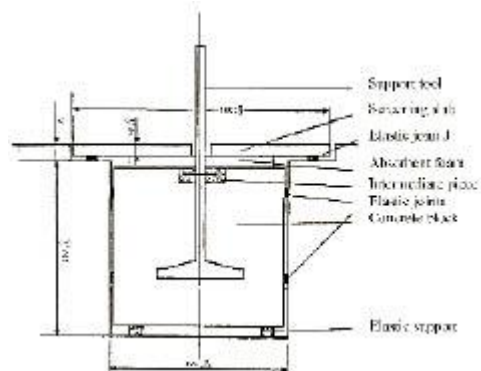
SLIKA



Prikaz 10.3.

Probni uređaj

SLIKA



Potporni alat

Zaštitna kamena ploča

Elastični spoj J

Apsorpcijska pjena

Umetnuti element

Elastični spojevi

Betonski blok

Elastični potporanj

Vrijednost A mora omogućiti da se zaštitna kamena ploča koja je položena na elastični spoj J nalazi u ravnini tla.

11. MJEŠALICE ZA BETON ILI ŽBUKU

Osnovna norma za emisiju buke

EN ISO 3744:1995

Radni uvjeti tijekom testiranja

Testiranje pod opterećenjem

Mješalica (bubanj) je napunjena do nominalnog kapaciteta, pijeskom granulacije 0-3 mm, vlažnost iznosi 4-10%.

Mješalica radi najmanje nominalnom brzinom.

Razdoblje promatranja

Razdoblje promatranja traje najmanje 15 sekundi.

12. GRAF EVINSKO VITLO

Vidi br. 0.

Geometrijsko središte motora smješteno je iznad središta polukugle; vitlo treba biti priključeno, ali bez opterećenja.

13. STROJEVI ZA PRIJENOS I BRIZGANJE BETONA I ŽBUKE

Osnovna norma za emisiju buke

EN ISO 3744:1995

Radni uvjeti tijekom testiranja

Ukoliko stroj ima krak, krak je u uspravnom položaju, a cijev vodi natrag do lijevka za punjenje. U drugome slučaju stroj ima vodoravnu cijev duga ku najmanje 30 m koja vodi nazad do lijevka za punjenje.

Testiranje pod opterećenjem

(i) Za strojeve koji prenose i brizgaju beton:

Prijenosni sustav i cijev napunjeni su sredstvom sličnim betonu, a cement je zamijenjen nekom mješavinom, npr. najfinijim pepelom. Stroj radi maksimalnom snagom, a jedan radni ciklus ne smije trajati više od 5 sekundi (u slučaju duljeg ciklusa u »beton« treba dodati vodu kako bi se postigla ova vrijednost)

(ii) Za strojeve koji prenose i brizgaju žbuku:

Prijenosni sustav i cijev napunjeni su sredstvom sličnim završnoj žbuci, a cement je zamijenjen nekom mješavinom, npr. metilnom celulozom. Stroj radi maksimalnom snagom, a jedan radni ciklus ne smije trajati više od 5 sekundi (u slučaju duljeg ciklusa u »žbuku« treba dodati vodu kako bi se postigla ova vrijednost)

Razdoblje promatranja

Razdoblje promatranja traje najmanje 15 sekundi.

14. TRANSPORTNE TRAKE

Vidi br. 0.

Geometrijsko središte motora smješteno je iznad središta polukugle; traka se pomiče bez opterećenja i po potrebi napušta polukuglu u smjeru točke 1.

15. RASHLADNI UREĐAJI VOZILA

Osnovna norma za emisiju buke

EN ISO 3744:1995

Radni uvjeti tijekom testiranja

Testiranje pod opterećenjem

Rashladni se uređaji postavljaju u stvarni ili simulirani teretni prostor i testira se u stanju mirovanja, gdje visina rashladnog uređaja treba predstavljati uvjete namjeravane instalacije u skladu s uputama dostavljenima kupcu. Izvor energije rashladnog uređaja radi tako da uzrokuje najveću u brzinu rashladnog kompresora i ventilatora koja je navedena u uputama. Ukoliko je predviđeno da se rashladna oprema pokreće pogonskim motorom vozila, testiranje se provodi bez uporabe motora, a rashladni se uređaji priključuju na prikladni izvor električne energije. Tijekom testiranja uklanjaju se odvojive vne jedinice.

Rashladna oprema postavljena u rashladne jedinice teretnog prostora, koja ima različite izvore energije, testira se zasebno za svaki izvor energije. Izvještaj o testiranju treba u najmanjoj mjeri navesti način rada koji dovodi do maksimalne emisije buke.

Razdoblje promatranja

Razdoblje promatranja traje najmanje 15 sekundi.

16. BULDOŽERI

Osnovna norma za emisiju buke

EN ISO 3744:1995

Područje testiranja

ISO 6395:1988

Mjerna površina/broj postavljenih mikrofona/mjerna udaljenost

ISO 6395:1988

Radni uvjeti tijekom testiranja

Postavljanje opreme

Buldožeri gusjeni ari testiraju se na mjestu testiranja koje odgovara to ki 6.3.3. ISO 6395:1988

Testiranje pod optere enjem

ISO 6395:1988, Prilog B

Razdoblje promatranja i razmatranje razli itih radnih uvjeta (ukoliko postoji)

ISO 6395:1988, Prilog B

17. BUŠILICE

Osnovna norma za emisiju buke

EN ISO 3744:1995

Radni uvjeti tijekom testiranja

Testiranje pod optere enjem

EN 791:1995, Prilog A

Razdoblje promatranja

Razdoblje promatranja traje najmanje 15 sekundi.

18. DAMPERI

Osnovna norma za emisiju buke

EN ISO 3744:1995

Podru je testiranja

ISO 6395:1988

Mjerna površina/broj postavljenih mikrofona/mjerna udaljenost

ISO 6395:1988

Radni uvjeti tijekom testiranja

Testiranje pod optere enjem

Istovjetno ISO 6395:1988, Prilogu C, uz sljede u izmjenu i dopunu:

C 4.3., drugi stavak se zamjenjuje sljede im:

»Motor radi najve om brzinom (visoki prazni hod). Mjenja treba biti u neutralnom položaju. Lopata se okre e (istovar) do otprilike 75% maksimalnog okretaja i vra a u položaj za kretanje tri puta. Ova sekvenca pokreta smatra se jednim ciklusom hidrauli nog na ina u mirovanju.

Ukoliko se za okretaj lopate ne upotrebljava motorni pogon, motor radi praznim hodom, a mjenja je u neutralnom položaju. Mjerenje se provodi bez okretanja lopate, a razdoblje promatranja traje 15 sekundi.«

Razdoblje promatranja/odre ivanje kona ne razine zvu ne snage ukoliko se primjenjuje više radnih uvjeta

ISO 6395:1988, Prilog C.

19. OPREMA ZA UTOVAR I ISTOVAR AUTOSILOSA ILI AUTOCISTERNI

Osnovna norma za emisiju buke

EN ISO 3744:1995

Radni uvjeti tijekom testiranja

Testiranje pod opterećenjem

Oprema se testira dok je kamion u mirovanju. Pogonski motor opreme radi brzinom koja proizvodi maksimalnu snagu koja je specificirana u uputama kupcu.

Razdoblje promatranja

Razdoblje promatranja traje najmanje 15 sekundi.

20. BAGERI

Osnovna norma za emisiju buke

EN ISO 3744:1995

Područje testiranja

ISO 6395:1988

Mjerna površina/broj postavljenih mikrofona/mjerna udaljenost

ISO 6395:1988

Radni uvjeti tijekom testiranja

Testiranje pod opterećenjem

ISO 6395:1988, Prilog A

Razdoblje promatranja/određivanje konačne razine zvučne snage ukoliko se primjenjuje više radnih uvjeta

ISO 6395:1988, Prilog A.

21. BAGERI-UTOVARIVA I

Osnovna norma za emisiju buke

EN ISO 3744:1995

Područje testiranja

ISO 6395:1988

Mjerna površina/broj postavljenih mikrofona/mjerna udaljenost

ISO 6395:1988

Radni uvjeti tijekom testiranja

Testiranje pod opterećenjem

ISO 6395:1988, Prilog D

Razdoblje promatranja/određivanje konačne razine zvučne snage ukoliko se primjenjuje više radnih uvjeta

ISO 6395:1988, Prilog D

22. KONTEJNERI ZA STAKLO

Osnovna norma za emisiju buke

EN ISO 3744:1995

U smislu ove oznake testiranja buke, za mjerenje razine zvu nog pritiska na položajima mikrofona primjenjuje se razina zvu nog pritiska za pojedina ni doga aj L_p, definirana u EN ISO 3744:1995, to ki 3.2.2.

Ispravak buke okoliša K_{2A}

Mjerenje na otvorenom

K_{2A} = 0

Mjerenje u zatvorenom prostoru

Vrijednost konstante K_{2A}, odre ena u skladu s Dodatkom A EN ISO 3744:1995, iznosi 2,0 dB i u tom se slu aju K_{2A} zanemaruje.

Radni uvjeti tijekom testiranja

Mjerenje buke provodi se tijekom cijelog ciklusa koji po inje praznim kontejnerom i završava kada je u kontejner uba eno 120 boca.

Staklene se boce definiraju kako slijedi:

– kapacitet: 75 cl

– masa: 370 ± 30 g.

Izvo a testiranja prima svaku bocu za vrat i okre e dno prema otvoru kroz koji lagano ugurava bocu u smjeru središta kontejnera, izbjegavaju i po mogu nosti da boca udari o stijenke kontejnera. Za ubacivanje boca upotrebljava se samo jedan otvor, a on je smješten najbliže položaju mikrofona 12.

Razdoblje promatranja/odre ivanje kona ne razine zvu ne snage ukoliko se primjenjuje više radnih uvjeta

A-ponderirana razina zvu nog pritiska za pojedina ni doga aj po mogu nosti se mjeri istovremeno na šest položaja mikrofona prilikom svakog uba aja boce u kontejner.

A-ponderirana razina zvu nog pritiska za pojedina ni doga aj, prosje na za mjernu površinu izra unava se sukladno EN ISO 3744:1995, to ki 8.1.

A-ponderirana razina zvu nog pritiska za pojedina ni doga aj, prosje na za svih 120 uba aja boca izra unava se kao logaritamska sredina A-ponderiranih razina zvu nog pritiska za pojedina ni doga aj, prosje nih za mjernu površinu.

23. GREJDERI

Osnovna norma za emisiju buke

EN ISO 3744:1995

Podru je testiranja

ISO 6395:1988

Mjerna površina/broj postavljenih mikrofona/mjerna udaljenost

ISO 6395:1988

Radni uvjeti tijekom testiranja

Testiranje pod optere enjem

Odgovara normi ISO 6395:1988, Prilogu B

Razdoblje promatranja/određivanje konačne razine zvučne snage ukoliko se primjenjuje više radnih uvjeta

ISO 6395:1988, Prilog B

24. ŠIŠA I TRAVE/ ŠIŠA I TRAVNIH RUBOVA

Vidi br. 2.

Posebni uređaji pridržavaju šiša tako da se njegov rezni uređaj nalazi iznad središta polukugle. Središte reznog uređaja šiša a trave treba biti otprilike 50 mm iznad površine. Šiša treba postaviti što bliže površini testiranja kako bi se prilagodili noževi.

25. REZA ŽIVICE

Osnovna norma za emisiju buke

EN ISO 3744:1995

Područje testiranja

ISO 11094:1991

U slučaju spora mjerenje se izvodi na otvorenom na umjetnoj površini (tako kao 4.1.2. ISO 11094:1991).

Ispravak buke okoliša K2A

Mjerenje na otvorenom

$K2A = 0$

Mjerenje u zatvorenom prostoru

Vrijednost konstante K2A, određena bez umjetne površine i u skladu s Dodatkom A EN ISO 3744:1995, iznosi 2,0 dB i u tom se slučaju K2A zanemaruje.

Radni uvjeti tijekom testiranja

Postavljanje opreme

Jedna osoba ili prikladni uređaji drže reza živice u uobičajenom položaju za normalnu uporabu tako da se rezni uređaj nalazi iznad središta polukugle.

Testiranje pod opterećenjem

Šiša radi nominalnom brzinom uz uključeni rezni uređaj.

Razdoblje promatranja

Razdoblje promatranja traje najmanje 15 sekundi.

26. VISOKOTLA NI ISPIRA I

Osnovna norma za emisiju buke

EN ISO 3744:1995

Radni uvjeti tijekom testiranja

Testiranje pod opterećenjem

Visokotla ni se ispirati testira u položaju mirovanja. Motor i pomoćni uređaji rade brzinom koju je proizvođač odredio za pogon radne opreme; visokotla na crpka(e) radi(e) maksimalnom brzinom i pod maksimalnim radnim tlakom osiguranim od proizvođača. Uporabom prilagođene sapnice ventil za smanjenje pritiska se nalazi točno na pragu reakcije. Buka sapnice ne utječe na rezultate mjerenja.

Razdoblje promatranja

Razdoblje promatranja traje najmanje 30 sekundi.

27. STROJEVI S VISOKOTLA NIM VODENIM MLAZOM

Osnovna norma za emisiju buke

EN ISO 3744:1995

Mjerna površina/broj postavljenih mikrofona/mjerna udaljenost paralelopiped prema ISO 3744:1995 s mjernom udaljenosti $d = 1 \text{ m}$

Radni uvjeti tijekom testiranja

Postavljanje opreme

Stroj s visokotla nim vodenim mlazom postavlja se na reflektiraju u površinu; strojevi na kliznim osovinama podižu se na potporanj visine 0,40 m, osim ako proizvo a ne zahtijeva druk ije uvjete instalacije.

Testiranje pod optere enjem

Stroj za visokotla no iš enje dovodi se u stanje mirovanja u rasponu koji je naveo proizvo a . Tijekom testiranja mlaznica je spojena s visokotla nim strojem za iš enje koji izaziva najve i tlak, ukoliko se upotrebljava prema uputama proizvo a a.

Razdoblje promatranja

Razdoblje promatranja traje najmanje 15 sekundi.

28. HIDRAULI NI EKI I

Osnovna norma za emisiju buke

EN ISO 3744:1995

Mjerna površina/broj postavljenih mikrofona/mjerna udaljenost polukugla/ šest postavljenih mikrofona sukladno stavci 5. Dijela A/ $r = 10 \text{ m}$

Radni uvjeti tijekom testiranja

Postavljanje opreme

Za testiranje eki se postavlja na nosa i upotrebljava se posebni testni blok. Prikaz 28.1 pokazuje obilježja bloka, a Prikaz 28.2. položaj nosa a.

Nosa

Nosa eki a na testiranju zadovoljava zahtjeve tehni kih specifikacija za spomenuti eki koje se posebno odnose na težinu, izlaznu hidrauli nu snagu, opskrbu uljem i povratni tlak povratne cijevi.

Postavljanje

Mehani ko postavljanje i veze (cijevi, fleksibilne cijevi) moraju odgovarati specifikacijama iz tehni kih podataka o eki u. Treba ukloniti svu zna ajnu buku koju uzrokuju cijevi i razne mehani ke komponente potrebne za instalaciju. Svi vezni dijelovi trebaju biti dobro pri vrš eni.

Stabilnost eki a i stati ka pridržajna sila

Nosa vrsto pridržava eki kako bi se osigurala stabilnost jednaka onoj u normalnim radnim uvjetima. Tijekom rada eki je u uspravnom položaju.

Alat

Pri mjerenju se upotrebljava tupi alat. Duljina alata zadovoljava zahtjeve iz Prikaza 28.1. (testni blok).

Testiranje pod opterećenjem

Hidraulična ulazna snaga i dotok ulja

Radni uvjeti hidrauličnog eki a prilagođavaju se, mjere i navode u izvještaju zajedno s odgovarajućim vrijednostima tehničkih specifikacija. Prilikom testiranja eki se upotrebljava tako da se dostigne 90% ili više maksimalne hidraulične ulazne snage i dotoka ulja.

Treba voditi brigu o tome da ukupna nesigurnost niza mjerenja p_s i Q ostane u okviru $\pm 5\%$. Time se osigurava preciznost određivanja hidraulične ulazne snage u okviru $\pm 10\%$. Pod pretpostavkom povezanosti hidraulične ulazne snage i emitirane zvučne snage, odstupanje kod određivanja razine zvučne snage trebalo bi biti manje od $\pm 0,4$ dB.

Podesive komponente koje utječu na snagu eki a

Prethodna regulacija svih akumulatora, središnjih ventila za pritisak i ostalih potencijalnih podesivih komponenti mora zadovoljiti vrijednosti iz tehničkih podataka. Ukoliko se može odabrati više brzina udaranja, tijekom mjerenja primjenjuju se sve regulacije. Prikazuju se minimalne i maksimalne vrijednosti.

Mjerne količine

p_s	Srednja vrijednost hidrauličnog dovodnog tlaka tijekom rada eki a koja uključuje barem 10 udaraca
Q	Srednja vrijednost dotoka ulja u eki , izmjerena istovremeno s p_s
T	Tijekom mjerenja temperatura ulja mora biti između $+40/+60^\circ\text{C}$. Prije početka mjerenja temperatura tijela hidrauličnog eki a mora se ustaliti na normalnu radnu temperaturu.
P_a	Plinski pritisci svih akumulatora prije punjenja mjere se u stanju mirovanja (eki ne radi) pri stalnoj temperaturi okoliša između $+15/+25^\circ\text{C}$. Izmjerena temperatura okoliša registrira se zajedno s izmjerenim plinskim pritiskom akumulatora.

Parametri koji se procjenjuju prema izmjerenim radnim parametrima:

PIN Hidraulična ulazna snaga eki a $PIN = p_s \cdot Q$

Mjerenje dovodnog hidrauličnog tlaka, p_s

– p_s se mjeri što bliže ulaznom otvoru eki a

– p_s se mjeri manometrom (minimalni promjer: 100 mm; preciznost $\pm 1,0\%$ FSO)

Ulazni protok ulja, Q

– Q se mjeri u opskrbenj cijevi što bliže ulaznom otvoru eki a

– Q se mjeri električnim mjeračem protoka (preciznost $\pm 2,5\%$ očitavanja protoka)

Temperatura mjerenja temperature ulja, T

– T se mjeri u spremniku za ulje na nosaču ili hidrauličnom vodu povezanim s eki em. Temperatura mjerenja točno se navodi u izvješću.

– preciznost očitavanja temperature mora biti u okviru $\pm 2^\circ\text{C}$ od trenutne vrijednosti

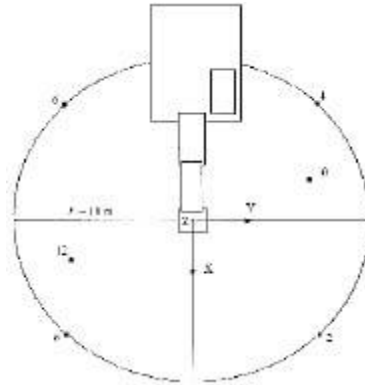
Razdoblje promatranja/određivanje konačne razine zvukovne snage

Razdoblje promatranja traje najmanje 15 sekundi.

Mjerenja se ponavljaju tri puta ili više ako je potrebno. Konačni rezultat izražava se kao aritmetička sredina dviju najvećih vrijednosti koje se međusobno ne razlikuju više od 1 dB.

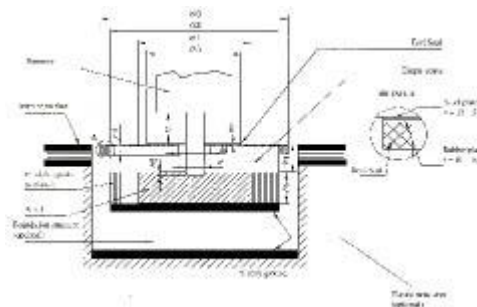
Prikaz 28.1.

SLIKA



Prikaz 28.2.

SLIKA



Definicije

d	Promjer alata (mm)
d1	Promjer nakovnja, 1200±100 mm
d2	Unutarnji promjer potporne strukture nakovnja, 1800 mm
d3	Promjer plohe testnog bloka, 2200 mm
d4	Promjer otvora alata na plohi, 350 mm
d5	Promjer brtve alata, 1000 mm
h1	Vidljiva duljina alata izmeđ u najnižeg dijela kućišta i gornje plohe brtve alata (mm), $h1 = d \pm d/2$
h2	Debljina brtve alata iznad plohe, 20 mm (ako se brtva nalazi ispod gornje plohe, debljina je neograničena; može biti izračunavana od pjenaste gume)
h3	Udaljenost izmeđ u gornje plohe plohe i nakovnja, 250±50 mm
h4	Debljina izolacijske pjenaste gume za brtvu plohe od, 30 mm
h5	Debljina nakovnja, 350 ±50 mm
h6	Dubina prodiranja alata, 50 mm

Ukoliko je testni blok u obliku kvadrata, maksimalna duljina iznosi 0,89 x odgovarajući promjer.

Prazni prostor izmeđ u plohe i nakovnja može se ispuniti elastičnom pjenastom gumom ili ostalim materijalom koji upija, čija je gustoća $< 220 \text{ kg/m}^3$.

29. HIDRAULIČNI AGREGATI

Osnovna norma za emisiju buke

EN ISO 3744:1995

Radni uvjeti tijekom testiranja

Postavljanje opreme

Hidraulični agregat postavlja se na reflektirajuću površinu; strojevi na kliznim osovinama podižu se na potporanji visine 0,40 m, osim ako proizvođač ne zahtijeva drukčije uvjete instalacije.

Testiranje pod opterećenjem

Tijekom testiranja nikakav se alat ne smije priključiti na hidraulični agregat.

Hidraulični agregat dovodi u stanje mirovanja u rasponu koji je naveo proizvođač. Stroj radi nominalnom brzinom i pod nominalnim tlakom. Nominalna brzina i nominalni tlak navedeni su u uputama kupcu.

Razdoblje promatranja

Razdoblje promatranja traje najmanje 15 sekundi.

30. REZA I DILATACIJA

Osnovna norma za emisiju buke

EN ISO 3744:1995

Radni uvjeti tijekom testiranja

Testiranje pod opterećenjem

Reza dilatacija opremljen je najvećim nožem koji je predviđen u uputama proizvođača i dostavljenima kupcu. Motor radi maksimalnom brzinom, dok je nož u praznom hodu.

Razdoblje promatranja

Razdoblje promatranja traje najmanje 15 sekundi.

31. KOMPAKTORI NA ODLAGALIŠTIMA OTPADA

Vidi br. 37.

32. VRTNE KOSILICE

Osnovna norma za emisiju buke

EN ISO 3744:1995

Područje testiranja

ISO 11094:1991

U slučaju spora mjerenje se izvodi na otvorenom na umjetnoj površini (točka 4.1.2. ISO 11094:1991).

Ispravak buke okoliša K2A

Mjerenje na otvorenom

$K2A = 0$

Mjerenje u zatvorenom prostoru

Vrijednost konstante K2A, određena bez umjetne površine i u skladu s Dodatkom A EN ISO 3744:1995, iznosi 2,0 dB i u tom slučaju K2A zanemaruje.

Mjerna površina/broj postavljenih mikrofona/mjerna udaljenost

ISO 11094:1991

Radni uvjeti tijekom testiranja

Postavljanje opreme

Ako kotači kosilice mogu pritisnuti umjetnu površinu za više od 1 cm, kotači se postavljaju na potporne tako da se nalaze u razini umjetne površine prije pritiskanja. Ako se rezni uređaji ne mogu odvojiti od pogonskih kotača kosilice, stroj se testira na potpornjima, a rezni uređaji radi maksimalnom brzinom koju je odredio proizvođač. Potpornji se izrađuju tako da ne utječu na rezultate mjerenja.

Testiranje bez opterećenja

ISO 11094: 1991

Razdoblje promatranja

ISO 11094:1991

33. ŠIŠA TRAVE/ ŠIŠA TRAVNIH RUBOVA

Vidi br.32.

Posebni ure aj pridržava šiša tako da se njegov rezni ure aj nalazi iznad središta polukugle. Središte reznog ure aja šiša a trave treba biti otprilike 50 mm iznad površine. Šiša treba postaviti što bliže površini testiranja kako bi se prilagodili noževi.

34. PUHALA LIŠ A

Osnovna norma za emisiju buke

EN ISO 3744:1995

Podru je testiranja

ISO 11094:1991

U slu aju spora mjerenje se izvodi na otvorenom na umjetnoj površini (to ka 4.1.2. ISO 11094:1991).

Ispravak buke okoliša K2A

Mjerenje na otvorenom

$K2A = 0$

Mjerenje u zatvorenom prostoru

Vrijednost konstante K2A, odre ena bez umjetne površine i u skladu s Dodatkom A EN ISO 3744:1995, iznosi 2,0 dB i u tom se slu aju K2A zanemaruje.

Mjerna površina/broj postavljenih mikrofona/mjerna udaljenost

ISO 11094:1991

Radni uvjeti tijekom testiranja

Postavljanje opreme

Puhalo liš a postavlja se u prirodni položaj za uobi ajenu uporabu tako da se otvor ure aja za puhanje nalazi (50 ± 25 mm) iznad središta polukugle; ako je puhalo ru no, pridržava ga ili osoba ili odgovaraju i ure aj.

Testiranje pod optere enjem

Puhalo liš a radi nominalnom brzinom i s nominalnim protokom zraka sukladno navodima proizvo a a.

Razdoblje promatranja

Razdoblje promatranja traje najmanje 15 sekundi

Bilješka: Ako puhalo istovremeno radi i kao sakuplja liš a, testira se u objema konfiguracijama i primjenjuje se ve a vrijednost.

35. SAKUPLJA I LIŠ A

Osnovna norma za emisiju buke

EN ISO 3744:1995

Podru je testiranja

ISO 11094:1991

U slu aju spora mjerenje se izvodi na otvorenom na umjetnoj površini (to ka 4.1.2. ISO 11094:1991).

Ispravak buke okoliša K2A

Mjerenje na otvorenom

$K2A = 0$

Mjerenje u zatvorenom prostoru

Vrijednost konstante K2A, određena bez umjetne površine i u skladu s Dodatkom A EN ISO 3744:1995, iznosi 2,0 dB i u tom se slučaju K2A zanemaruje.

Mjerna površina/broj postavljenih mikrofona/mjerna udaljenost

ISO 11094:1991

Radni uvjeti tijekom testiranja

Postavljanje opreme

Sakupljač lišća postavlja se u prirodni položaj za uobičajenu uporabu tako da se otvor uređaja za puhanje nalazi (50 ± 25 mm) iznad središta polukugle; ako je sakupljač ručni, pridržava ju ili osoba ili odgovarajućim uređajem.

Testiranje pod opterećenjem

Sakupljač lišća radi nominalnom brzinom i s nominalnim protokom zraka sukladno navodima proizvođača.

Razdoblje promatranja

Razdoblje promatranja traje najmanje 15 sekundi

Bilješka: Ako sakupljač istovremeno radi i kao puhalo lišća, testira se u objema konfiguracijama i primjenjuje se veća vrijednost.

36. VILI ARI

Osnovna norma za emisiju buke

EN ISO 3744:1995

Radni uvjeti tijekom testiranja

Poštujte se sigurnosni zahtjevi i upute proizvođača.

Uvjeti za podizanje

Dok je kamion u stanju mirovanja, teret (materijal koji ne ublažuje buku, npr. elik ili beton; najmanje 70% stvarnog kapaciteta prema uputama proizvođača) se maksimalnom brzinom podiže iz spuštenog položaja do standardizirane visine podizanja koja se primjenjuje za tu vrstu industrijskog kamiona, u skladu s relevantnom Europskom normom iz serije »Sigurnost industrijskih kamiona«. Ako je stvarna maksimalna visina podizanja niža, može se primijeniti kod pojedinačnih mjerenja. Visina podizanja navodi se u izvješću o testiranju.

Uvjeti kretanja

Kamionom bez tereta se, uz puno ubrzanje iz stanja mirovanja, prevaljuje udaljenost koja je tri puta veća od duljine vozila, do linije A-A (linija koja povezuje položaje mikrofona 4 i 6); vožnja se zatim nastavlja uz maksimalno ubrzanje do linije B-B (linija koja povezuje položaje mikrofona 2 i 8). Kada stražnji dio kamiona prijeđe liniju B-B, akcelerator se može otpustiti.

Ako kamion ima prijenos s više brzina, odabire se brzina koja omogućava postizanje najveće moguće brzine na mjernoj udaljenosti.

Razdoblje promatranja/određivanje konačne razine zvučne snage ukoliko se primjenjuje više radnih uvjeta

Razdoblja promatranja su:

– za uvjete podizanja: cijeli ciklus podizanja;

– za uvjete kretanja: razdoblje koje počinje kada središte kamiona prijeđe liniju A-A, a završava kada njegovo središte dosegne liniju B-B

Konačna razina zvučne snage za sve vrste vozila izražava se jednadžbom:

$$LWA = 10 \log (0,7 \times 100,1LWAc + 0,3 \times 100,1LWAa)$$

gdje supskript »a« označava »podizanje«, a supskript »c« »kretanje«.

37. UTOVARIVA I

Osnovna norma za emisiju buke

EN ISO 3744:1995

Područje testiranja

ISO 6395:1988

Mjerna površina/broj postavljenih mikrofona/mjerna udaljenost

ISO 6395:1988

Radni uvjeti tijekom testiranja

Postavljanje opreme

Utovariva i gusjeničari testiraju se na mjestu testiranja koje odgovara točki 6.3.3. ISO 6395:1988

Testiranje pod opterećenjem

ISO 6395:1988, Prilog C

Razdoblje promatranja/određivanje konačne razine zvučne snage ako se primjenjuje više radnih uvjeta

ISO 6395:1988, Prilog C

38. POKRETNA DIZALICA

Osnovna norma za emisiju buke

EN ISO 3744:1995

Radni uvjeti tijekom testiranja

Postavljanje opreme

Ako dizalica ima oslonce, oni se potpuno izvlače, a dizalica izravna na svojim jastucima zauzimajući središnji položaj u odnosu na moguću visinu potpornja.

Testiranje pod opterećenjem

Pokretna dizalica na kojoj se obavlja testiranje predstavlja se u standardnoj verziji sukladno opisu proizvođača. Motorna snaga koja se razmatra pri utvrđivanju granice buke nominalna je snaga motora koja se upotrebljava za pokretanje dizalice. Dizalica je opremljena najviše im dopuštenim protuudugom koji se postavlja na okretnu strukturu.

Prije početka mjerenja motor i hidraulični sustav pokretne dizalice zagrijavaju se do normalne radne temperature sukladno uputama proizvođača i provode se svi odgovarajući i sigurnosni postupci navedeni u priručniku s uputama.

Ako pokretna dizalica ima više motora, upotrebljava se motor za funkcije dizalice. Motor vozila se isključuje.

Ako motor pokretne dizalice ima ugrađeni ventilator, on je uključen tijekom testiranja. Ako ventilator ima više brzina, testiranje se provodi s ventilatorom u najvećoj brzini.

Mjerenja na pokretnoj dizalici izvode se pod sljedeća tri (a)-c) ili četiri (a)-d)) uvjeta:

Za sve radne uvjete primjenjuje se sljedeće:

- brzina motora na $\frac{3}{4}$ maksimalne brzine navedene za namjenu djelovanja dizalice uz toleranciju $\pm 2\%$
- maksimalna vrijednost ubrzanja i usporavanja bez opasnog pomicanja tereta ili ugrađene kuke
- kretanje najvećom mogućom brzinom sukladno uputama u priručniku i u zadanim uvjetima

a) Podizanje

Pokretna dizalica nosi teret koji predstavlja 50% maksimalnog opterećenja užadi. Testiranje se sastoji od podizanja i spuštanja tereta u početni položaj bez odlaganja. Duljina kraka odabire se tako da cjelokupno testiranje traje 15-20 sekundi.

b) Okretanje

S krakom bez tereta, pod kutom od 40-50° u odnosu na horizontalu toranj se okreće 90° lijevo i odmah vraća u početni položaj. Duljina kraka je najmanja moguća. Razdoblje promatranja traje koliko je potrebno za izvođenje cjelokupnog radnog ciklusa.

c) Zaokretanje

Testiranje počinje podizanjem kratkog kraka iz najnižeg radnog položaja i njegovim spuštanjem na početni položaj bez odlaganja. Kretanje se obavlja bez tereta. Testiranje traje najmanje 20 sekundi.

d) Teleskopsko izvlačenje (ako postoji)

S potpuno uvučenim krakom bez tereta, pod kutom od 40-50° u odnosu na horizontalu, teleskopski cilindar prvog dijela maksimalno se izdužuje zajedno s prvim dijelom i odmah nakon toga uvlači zajedno s prvim dijelom.

Razdoblje promatranja/određivanje konačne razine zvučne snage ako se primjenjuje više radnih uvjeta

Konačna razina zvučne snage izražava se jednadžbom:

i) ako se primjenjuje teleskopsko izvlačenje

$$LWA = 10 \log (0,4 \times 100,1LWAA + 0,25 \times 100,1LWAB + 0,25 \times 100,1LWAC + 0,1 \times 100,1LWAD)$$

i) ako se ne primjenjuje teleskopsko izvlačenje

$$LWA = 10 \log (0,4 \times 100,1LWAA + 0,3 \times 100,1LWAB + 0,3 \times 100,1LWAC)$$

gdje je

LWAA razina zvučne snage za ciklus podizanja

LWAB razina zvučne snage za ciklus okretanja

LWAC razina zvučne snage za ciklus zaokretanja

LWAD razina zvučne snage za ciklus teleskopskog izvlačenja (ako postoji)

39. POKRETNI KONTEJNERI ZA OTPAD

Osnovna norma za emisiju buke

EN ISO 3744:1995

U svrhu ovoga testiranja buke pojedina na razina zvukovnog pritiska L_{p1} , definirana u EN ISO 3744:1995, toki 3.2.2., primjenjuje se za mjerenje razine zvukovnog pritiska kod položaja mikrofona.

Područje testiranja

- reflektirajuća površina od betona ili neporoznog asfalta
- laboratorij koji osigurava slobodno polje iznad reflektirajuće površine

Ispravak buke okoliša K_{2A}

Mjerenje na otvorenom

$K_{2A} = 0$

Mjerenje u zatvorenom prostoru

Vrijednost konstante K_{2A} , određena u skladu s Dodatkom A EN ISO 3744:1995, iznosi 2,0 dB i u tom slučaju K_{2A} zanemaruje.

Mjerna površina/broj postavljenih mikrofona/mjerna udaljenost

polukugla/šest postavljenih mikrofona sukladno stavci 5. Dijela A/ $r = 3$ m

Radni uvjeti tijekom testiranja

Sva se mjerenja izvode na praznom kontejneru.

Test br. 1: slobodno zatvaranje pokrova uzduž kontejnerskog spremnika

Radi smanjenja utjecaja na mjerenje operator stoji sa stražnje strane kontejnera (strana na kojoj se nalazi šarka). Pokrov se pušta sa sredine kako bi se spriječila iskrivljenja tijekom pada.

Mjerenje se provodi tijekom sljedećeg ciklusa koji se ponavlja 20 puta:

- u početku pokrov se podiže uspravno
- pokrov se pušta prema naprijed, ako je moguće bez zamaha, a operator nepomično stoji iza kontejnera sve dok se pokrov ne zatvori
- nakon što se potpuno zatvori, pokrov se podiže na početni položaj

Bilješka: Operator se po potrebi može privremeno pomaknuti da podigne pokrov.

Test br. 2: potpuno otvaranje pokrova

Radi smanjenja utjecaja na mjerenje operator stoji sa stražnje strane kontejnera (strana na kojoj se nalazi šarka) ako je na četiri kotača ili s desne strane kontejnera (između položaja mikrofona 10 i 12) ako je na dva kotača. Pokrov se pušta sa sredine ili što bliže sredini.

Kako bi se spriječila pomicanja kontejnera, tijekom testiranja kotači se blokiraju. Radi sprječavanja odskakivanja kontejnera na dva kotača operator može rukom pridržavati gornji rub kontejnera.

Mjerenje se provodi tijekom sljedećeg ciklusa:

- u početku pokrov se otvara vodoravno
- pokrov se pušta bez zamaha
- nakon što se potpuno otvori i prije mogućeg odskakivanja, pokrov se podiže na početni položaj

Test br. 3: pomicanje kontejnera po umjetnoj, nepravilnoj stazi

Za ovo testiranje upotrebljava se umjetna probna staza koja simulira nepravilnu površinu. Probna se staza sastoji od dvije paralelne trake od elastične mreže (duljine 6 m i širine 400 mm), koje su pričvršene na reflektirajuću površinu otprilike svakih 20 cm. Udaljenost između dvije trake prilagođava se s obzirom na vrstu kontejnera kako bi se omogućilo kotrljanje kotača po punoj duljini staze. Uvjetima postavljanja osigurava se ravna površina. Staza se po potrebi pričvršuje na tlo elastičnim materijalom kako bi se izbjegla emisija parazitske buke.

Bilješka: Svaka se traka može sastojati od nekoliko međusobno pričvršćenih dijelova širine 400 mm.

Prikazi 39.1. i 39.2. daju primjer odgovarajuće staze.

Operator se nalazi na strani pokrova sa šarkom.

Mjerenje se izvodi tako da operator vuče kontejner po umjetnoj stazi, uz stalnu brzinu od otprilike 1 m/s, između točaka A i B (na udaljenosti od 4,24 m – vidi Prikaz 39.3.), sve dok osovina kotača, za kontejner s dva kotača, ili osovina prednjeg kotača, za kontejner s četiri kotača, ne dosegne točku A ili B. Ovaj se postupak ponavlja tri puta u oba smjera.

Tijekom testiranja kut između kontejnera na dva kotača i staze je 45°. Za kontejner s četiri kotača operator mora osigurati da svi kotači dotiču stazu na odgovarajućim mjestima.

Razdoblje promatranja/određivanje konačne razine zvučne snage ukoliko se primjenjuje više radnih uvjeta

Testovi br. 1 i 2.: slobodno zatvaranje pokrova uzduž kontejnerskog spremnika i potpuno otvaranje pokrova

Ukoliko je moguće, mjerenja se provode istovremeno na svih šest položaja mikrofona. U drugom slučaju, razine zvuka izmjerene na svakom mikrofona raspoređuju se u rastu i nizu i razine zvučne snage izračunavaju se tako da se pridruže vrijednosti za svaki položaj mikrofona sukladno retku u kojem se nalaze.

A-ponderirana razina zvučnog pritiska za pojedinačni događaj mjeri se na svakoj mjernoj točki za svako od 20 zatvaranja i otvaranja pokrova. Razine zvučne snage $LW_{zatvaranje}$ i $LW_{otvaranje}$ izračunavaju se kao kvadratna sredina pet najvećih dobivenih vrijednosti.

Test br. 3: pomicanje kontejnera po umjetnoj nepravilnoj stazi

Razdoblje promatranja T odgovara vremenskom razdoblju koje je potrebno da se obuhvati udaljenost između točaka A i B na stazi.

Razina zvučne snage $LW_{pomicanje}$ izračunava se kao sredina šest vrijednosti koje se međusobno razlikuju manje od 2 dB. Ako se ovaj kriterij ne ispuni nakon šest mjerenja, ciklus se ponavlja koliko god puta je potrebno.

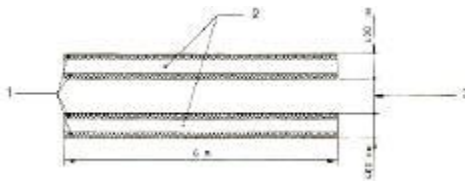
Konačna razina zvučne snage izračunava se jednadžbom:

$$LWA = 10 \log 1/3 (100,1LW_{zatvaranje} + 100,1LW_{otvaranje} + 100,1LW_{pokretanje})$$

Prikaz 39.1.

Nacrt staze za kotrljanje

SLIKA



1 Drveni rub žičane mreže

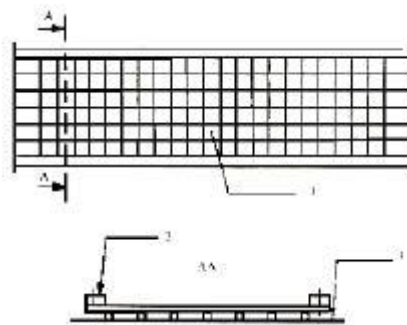
2 Dijelovi za kotrljanje

3 Prilagođeno kontejneru

Prikaz 39.2.

Detalj konstrukcije i postavljanja staze za kotrljanje

SLIKA



1. vrsta elastična žica (4 mm)

2. Drveni rub žičane mreže (20 mm x 25 mm)

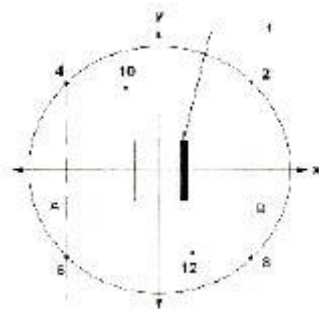
Oko mreže (50 mm x 50 mm)

3. Reflektirajuća površina

Prikaz 39.3.

Mjerna udaljenost

SLIKA



1. šarka

40. MOTOKULTIVATORI

Vidi br. 32.

Tijekom mjerenja alat je isključen.

41. FINIŠERI ZA CESTE

Osnovna norma za emisiju buke

EN ISO 3744:1995

Radni uvjeti tijekom testiranja

Testiranje pod opterećenjem

Strojni motor radi nominalnom brzinom prema oznakama proizvođača. Sve radne jedinice su uključene i rade sljedećim brzinama:

sustav za prijenos	najmanje 10% maksimalne vrijednosti
sustav za razastiranje	najmanje 40% maksimalne vrijednosti
nabijač (brzina, udarac)	najmanje 50% maksimalne vrijednosti
vibratori (brzina, neuravnotežen moment)	najmanje 50% maksimalne vrijednosti
tlačni cilindri (frekvencija, pritisak)	najmanje 50% maksimalne vrijednosti

Razdoblje promatranja

Razdoblje promatranja traje najmanje 15 sekundi.

42. OPREMA ZA PILOTIRANJE

Osnovna norma za emisiju buke

EN ISO 3744:1995

Područje testiranja

ISO 6395:1988

Radni uvjeti tijekom testiranja

Testiranje pod opterećenjem

Uređaj za zabijanje pilota postavlja se na vrh pilota ije uporište u tlu omogućava rad uređaja uz stalnu brzinu. U slučaju udarnih teških udara, kapa mora imati novo drveno punjenje. Glava pilota je 0,50 m iznad područja testiranja.

Razdoblje promatranja

Razdoblje promatranja traje najmanje 15 sekundi.

43. STROJEVI ZA POLAGANJE CIJEVI

Vidi br. 0.

44. STROJ ZA IZRADU SKIJAŠKIH STAZA

Vidi br. 0.

45. AGREGATI ZA STRUJU

Osnovna norma za emisiju buke

EN ISO 3744:1995

Ispravak buke okoliša K2A

Mjerenje na otvorenom

$K2A = 0$

Mjerenje u zatvorenom prostoru

Vrijednost konstante K2A, određena bez umjetne površine i u skladu s Dodatkom A EN ISO 3744:1995, iznosi 2,0 dB i u tom se slučaju K2A zanemaruje.

Mjerna površina/broj postavljenih mikrofona/mjerna udaljenost

polukugla/šest postavljenih mikrofona sukladno stavci 5. Dijela A/sukladno stavci 5. Dijela A. Ako je $l > 2$ m: može se koristiti paralelopiped sukladno EN ISO 3744:1995 s mjernom udaljenosti $d = 1$ m.

Radni uvjeti tijekom testiranja

Postavljanje opreme

Agregati za struju postavljaju se na reflektiraju u površinu; agregati na kliznim osovinama postavljaju se na potporanj visine 0,40 m, osim ako proizvođač nije propisao drukčije uvjete instalacije.

Testiranje pod opterećenjem

ISO 8528-10:1988, točka 9.

Razdoblje promatranja

Razdoblje promatranja traje najmanje 15 sekundi.

46. STROJEVI ZA METENJE

Osnovna norma za emisiju buke

EN ISO 3744:1995

Radni uvjeti tijekom testiranja

Testiranje pod opterećenjem

Stroj za metenje testira se u položaju mirovanja. Motor i pomoćni uređaji rade brzinom koju je proizvođač odredio za pogon radne opreme; etka radi maksimalnom brzinom, ali ne dotiče tlo; sustav za usisavanje radi maksimalnom snagom usisavanja, dok udaljenost između tla i otvora sustava za usisavanje ne prelazi 25 mm.

Razdoblje promatranja

Razdoblje promatranja traje najmanje 30 sekundi.

47. VOZILA ZA PRIKUPLJANJE OTPADA

Osnovna norma za emisiju buke

EN ISO 3744:1995

Radni uvjeti tijekom testiranja

Testiranje pod opterećenjem

Vozilo za prikupljanje otpada testira se u položaju mirovanja za sljedeće radne uvjete.

1. Motor radi maksimalnom brzinom koju je odredio proizvođač. Oprema nije u pogonu. Testiranje se ne provodi na vozilima koja su jedino na električni pogon.

2. Sustav za zbijanje je u pogonu.

Vozilo za prikupljanje otpada i spremnik za otpad su prazni.

Ako se brzina motora automatski povećava tijekom rada sustava za zbijanje, mjeri se ta vrijednost. Ako je izmjerena vrijednost više od 5% niža od brzine koju je odredio proizvođač, testiranje se provodi ubrzavanjem motora uz pomoć akceleratora iz kabine vozila kako bi se osigurala brzina motora koju je odredio proizvođač.

Ako proizvođač nije predvidio brzinu motora sustava za zbijanje ili ako vozilo nema automatski akcelerator, brzina motora uz pomoć akceleratora iz kabine vozila određuje se na 1200 rpm.

3. Uređaj za podizanje podiže se i spušta bez tereta i bez kontejnera. Brzina motora postiže se i kontrolira kao kod sustava za zbijanje u pogonu (točka 2.).

4. Materijal se ubacuje u vozilo za prikupljanje otpada.

Materijal se u rasutom stanju uz pomoć uređaja za podizanje prazni u lijevak (u početku prazni). Za ovaj se rad upotrebljava kontejner kapaciteta 240 l na dva kotača koji zadovoljava normu EN 840-1:1997. Ako uređaj za podizanje nije u stanju podići spomenuti kontejner, upotrebljava se kontejner čiji je kapacitet blizu 240 l. Materijal se sastoji od 30 PVC cijevi pojedinačne mase od otprilike 0,4 kg i sljedećih dimenzija:

– duljina: 150 mm ± 0,5 mm

– nominalni vanjski promjer: 90 mm + 0,3/-0 mm

– nominalna dubina: 6,7 mm + 0,9/-0 mm

Razdoblje promatranja/određivanje konačne razine zvučne snage ukoliko se primjenjuje više radnih uvjeta

Razdoblje promatranja traje:

1. najmanje 15 sekundi. Razina zvučne snage je LWA1.

2. najmanje tri potpuna ciklusa, ako sustav za zbijanje radi automatski. Ako sustav za zbijanje ne radi automatski nego ciklus po ciklus, mjerenja se provode najmanje kroz tri ciklusa. Konačna razina zvučne snage (LWA2) izražunava se kao efektivna vrijednost triju mjerenja (ili više).

3. najmanje tri neprekidna i potpuna radna ciklusa, uključujući i cjelokupnu operaciju podizanja i spuštanja uređaja za podizanje. Konačna razina zvučne snage (LWA3) izražunava se kao efektivna vrijednost triju mjerenja (ili više).

4. najmanje tri potpuna radna ciklusa, od kojih svaki uključuje ubacivanje 30 cijevi u spremnik. Pojedini ciklus ne traje više od 5 sekundi. Za ova mjerenja $L_{pAeq,T}$ se zamjenjuje $L_{pA,1s}$. Konačna razina zvučne snage (LWA4) izražunava se kao efektivna vrijednost triju mjerenja (ili više).

Konačna razina zvučne snage izražunava se jednadžbom:

$$LWA = 10 \log (0,06 \times 100,1LWA1 + 0,53 \times 100,1LWA2 + 0,4 \times 100,1LWA3 + 0,01 \times 100,1LWA4)$$

Bilješka: U slučaju da je vozilo za prikupljanje otpada jedino na električni pogon, pretpostavlja se da koeficijent pridružen vrijednosti LWA1 iznosi 0.

48. GLODALICE ASFALTA I BETONA

Osnovna norma za emisiju buke

EN ISO 3744:1995

Radni uvjeti tijekom testiranja

Postavljanje opreme

Uzdužna os glodalice paralelna je s y- osi.

Testiranje pod opterećenjem

Glodalica se dovodi u stanje mirovanja u rasponu navedenom u uputama proizvođača. Motor i svi priključci rade odgovarajućim nominalnim brzinama u praznom hodu.

Razdoblje promatranja

Razdoblje promatranja traje najmanje 15 sekundi.

49. STRUGA

Osnovna norma za emisiju buke

EN ISO 3744:1995

Područje testiranja

ISO 11094:1991

U slučaju spora mjerenje se izvodi na otvorenom na umjetnoj površini (točka 4.1.2. ISO 11094:1991).

Ispravak buke okoliša K2A

Mjerenje na otvorenom

$K2A = 0$

Mjerenje u zatvorenom prostoru

Vrijednost konstante K2A, određena bez umjetne površine i u skladu s Dodatkom A EN ISO 3744:1995, iznosi 2,0 dB i u tom slučaju K2A zanemaruje.

Mjerna površina/broj postavljenih mikrofona/mjerna udaljenost

ISO 11094:1991

Radni uvjeti tijekom testiranja

Testiranje pod opterećenjem

Stroj radi nominalnom brzinom, dok je radni uređaj u praznom hodu (uključen, ali ne brazda).

Razdoblje promatranja

Razdoblje promatranja traje najmanje 15 sekundi.

50. DROBILICA EKI ARKA/ REZA

Osnovna norma za emisiju buke

EN ISO 3744:1995

Područje testiranja

ISO 11094:1991

Ispravak buke okoliša K2A

Mjerenje na otvorenom

$K2A = 0$

Mjerenje u zatvorenom prostoru

Vrijednost konstante $K2A$, određena bez umjetne površine i u skladu s Dodatkom A EN ISO 3744:1995, iznosi 2,0 dB i u tom se slučaju $K2A$ zanemaruje.

Mjerna površina/broj postavljenih mikrofona/mjerna udaljenost

ISO 11094:1991

Radni uvjeti tijekom testiranja

Testiranje pod opterećenjem

Drobilica i reza se testira dok sije jedan ili više komada drva.

Radni ciklus se sastoji od sije okruglog komada drva (suhi bor ili šperplova) duga kog najmanje 1,5 m, s jednim oštrim krajem i promjera koji je približno jednak najvećemu koji drobilica/reza može zahvatiti, kako je navedeno u uputama za kupce.

Razdoblje promatranja/određivanja konačne razine zvučne snage

Razdoblje promatranja završava kada više nema materijala na području za sječu, ali ne smije premašiti 20 sekundi. Ako su moguća oba radna uvjeta, navodi se viša razina zvučne snage.

**51. STROJEVI ZA IŠČIŠĆENJE SNIJEGA S
ROTIRAJUĆIM ALATOM**

Osnovna norma za emisiju buke

EN ISO 3744:1995

Radni uvjeti tijekom testiranja

Testiranje pod opterećenjem

Puhalo snijega testira se u položaju mirovanja. Sukladno uputama proizvođača stroj radi s radnom opremom i motorom u maksimalnoj brzini.

Razdoblje promatranja

Razdoblje promatranja traje najmanje 15 sekundi.

52. STROJEVI ZA USISAVANJE

Osnovna norma za emisiju buke

EN ISO 3744:1995

Radni uvjeti tijekom testiranja

Testiranje pod opterećenjem

Stroj za usisavanje testira se u položaju mirovanja. Motor i pomoćni uređaji rade brzinom koju je proizvođač odredio za pogon radne opreme; vakuumska crpka radi maksimalnom brzinom osiguranom od proizvođača. Uređaj za usisavanje radi tako da je unutarnji tlak jednak atmosferskom (vakuum 0%). Buka protoka zraka kroz sapnicu za usisavanje ne utječe na rezultate mjerenja.

Razdoblje promatranja

Razdoblje promatranja traje najmanje 15 sekundi.

53. TORANJSKE DIZALICE

Osnovna norma za emisiju buke

EN ISO 3744:1995

Mjerna površina/broj postavljenih mikrofona/mjerna udaljenost

Mjerenja na razini tla

polukugla/šest postavljenih mikrofona sukladno stavci 5. Dijela A/sukladno stavci 5. Dijela A

Mjerenja u visini kraka

Ako se mehanizam za podizanje nalazi u visini kraka, mjerna površina je sfera s polumjerom od 4 m, ije se središte podudara s geometrijskim središtem vitla.

Ako se mjerenje provodi mehanizmom za podizanje na potpornju kraka dizalice, mjerna površina je sfera; S iznosi 200 m².

Položaji mikrofona su sljede i (vidi Prikaz 53.1.):

etiri mikrofona su položena na vodoravnoj plohi koja sije e geometrijsko središte mehanizma ($H = h/2$)

$L = 2,80$ m

$d = 2,80 - l/2$

L = pola udaljenosti izme u dva susjedna položaja mikrofona

l = duljina mehanizma (duž osi kraka)

b = širina mehanizma

h = visina mehanizma

d = udaljenost izme u podloge mikrofona i mehanizma u smjeru kraka

Ostala dva mikrofona smještaju se na to ke u kojima se sijeku sfera i vertikalna linija koja prolazi kroz geometrijsko središte mehanizma.

Radni uvjeti tijekom testiranja

Postavljanje opreme

Tijekom testiranja mehanizam dizalice se postavlja na jedan od sljede ih na ina. To an položaj se opisuje u izvješ u o testiranju.

a) Mehanizam za podizanje u razini tla

Montirana dizalica se postavlja na ravnu reflektiraju u površinu od betona ili neporoznog asfalta.

b) Mehanizam za podizanje na potpornju kraka

Mehanizam za podizanje je najmanje 12 m iznad tla.

c) Mehanizam za podizanje pri vrš en na tlo

Mehanizam za podizanje se pri vrš uje na ravnu reflektiraju u površinu od betona ili neporoznog asfalta.

Mjerenje generatora energije

Ako je generator energije priklju en na dizalicu, bez obzira je li povezan s mehanizmom za podizanje, dizalica se postavlja na ravnu reflektiraju u površinu od betona ili neporoznog asfalta.

Ako se mehanizam za podizanje nalazi na potpornju kraka, mjerenje buke se provodi mehanizmom koji je ili na potpornju kraka ili pri vršenju na tlo.

Ako energiju za pogon dizalice proizvodi vanjski izvor (električni generator ili javna električna mreža, hidraulični ili pneumatski izvor energije), mjeri se jedino razina buke mehanizma vitla.

Ako je generator energije priključen na dizalicu, generator energije i mehanizam za podizanje mjere se zasebno ukoliko nisu kombinirani. Ako su ova dva uređaja kombinirana, mjerenje se odnosi na cijelu skupinu.

Tijekom testiranja mehanizam za podizanje i generator energije postavljaju se i upotrebljavaju u skladu s uputama proizvođača.

Testiranje bez opterećenja

Generator energije koji je ugrađen u dizalicu radi punom nominalnom snagom koju je naveo proizvođač.

Mehanizam za podizanje radi bez tereta s bubnjem koji se okreće brzinom koja odgovara maksimalnoj brzini premještanja kuke prilikom podizanja i spuštanja. Spomenutu brzinu navodi proizvođač. Kao rezultat testiranja primjenjuje se veća od dviju razina zvučne snage (podizanje ili spuštanje).

Testiranje pod opterećenjem

Generator energije koji je ugrađen u dizalicu radi punom nominalnom snagom koju je naveo proizvođač. Mehanizam za podizanje radi uz napetost užadi pri bubnju koja odgovara maksimalnom opterećenju (za minimalni doseg), dok se kuka pomiče maksimalnom brzinom. Proizvođač treba navesti vrijednosti opterećenja i brzine. Tijekom testiranja treba provjeravati brzinu.

Razdoblje promatranja/određivanje konačne razine zvučne snage ukoliko se primjenjuje više radnih uvjeta

Za mjerenje razine zvučnog pritiska mehanizma za podizanje mjerno razdoblje traje $(t_r + t_f)$ sekundi:

t_r je vrijeme u sekundama prije aktivacije kuke, dok mehanizam za podizanje radi na gore navedeni način. U svrhu testiranja $t_r = 3$ sekundi

t_f je razdoblje u sekundama između trenutka aktivacije kuke i potpunog zaustavljanja kuke.

Ako se upotrebljava integrator, razdoblje integracije traje $(t_r + t_f)$ sekundi.

Efektivna vrijednost na položaju mikrofona i izražava se jednadžbom:

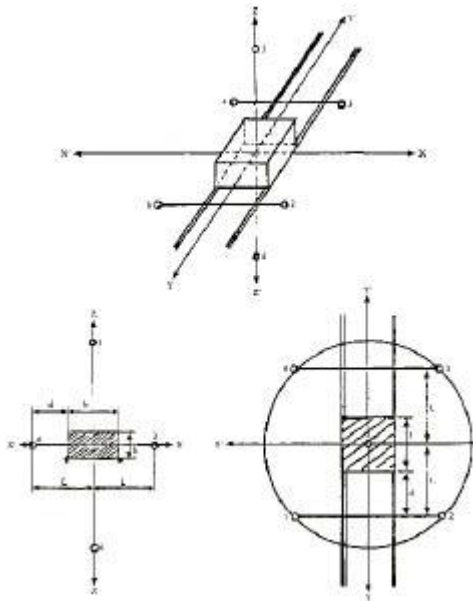
$$L_{pi} = 10 \lg [(t_r 100,1 L_{ri} + t_f 100,1 L_{fi}) / (t_r + t_f)]$$

L_{ri} je razina zvučnog pritiska na položaju mikrofona i tijekom razdoblja t_r

L_{fi} je razina zvučnog pritiska na položaju mikrofona i tijekom razdoblja t_f .

Prikaz 53.1.

Raspored položaja mikrofona ako se mehanizam za podizanje nalazi na potpornju kraka
SLIKA



54. ROVOKOPA I

Vidi br. 0.

55. AUTOMJEŠALICE

Osnovna norma za emisiju buke

EN ISO 3744:1995

Radni uvjeti tijekom testiranja

Testiranje pod opterećenjem

Automješalica se testira u stanju mirovanja. Bubanj je napunjen betonom srednje gustoće (mjera širenja 42-47 cm) sukladno nominalnom kapacitetu. Pogonski motor bubnja radi brzinom koja proizvodi maksimalnu brzinu bubnja prema uputama dostavljenim kupcu.

Razdoblje promatranja

Razdoblje promatranja traje najmanje 15 sekundi.

56. PUMPA ZA VODU

Osnovna norma za emisiju buke

EN ISO 3744:1995

Mjerna površina/broj postavljenih mikrofona/mjerna udaljenost paralelopiped prema ISO 3744:1995 s mjernom udaljenosti $d = 1$ m

Radni uvjeti tijekom testiranja

Postavljanje opreme

Motorna pumpa se postavlja na reflektirajuću površinu; strojevi na kliznim osovinama podižu se na potporanj visine 0,40 m, osim ako proizvođač ne zahtjeva drukčije uvjete instalacije.

Testiranje pod opterećenjem

Motor radi u točki najveće uinkovitosti kako je navedeno u uputama proizvođača.

Razdoblje promatranja

Razdoblje promatranja traje najmanje 15 sekundi.

57. AGREGATI ZA VARENJE

Osnovna norma za emisiju buke

EN ISO 3744:1995

Ispravak buke okoliša K2A

Mjerenje na otvorenom

K2A = 0

Mjerenje u zatvorenom prostoru

Vrijednost konstante K2A, određena bez umjetne površine i u skladu s Dodatkom A EN ISO 3744:1995, iznosi 2,0 dB i u tom se slučaju K2A zanemaruje.

Mjerna površina/broj postavljenih mikrofona/mjerna udaljenost

polukugla/šest postavljenih mikrofona sukladno stavci 5. Dijela A/sukladno stavci 5. Dijela A. Ako je $l > 2$ m: može se koristiti paralelopiped sukladno EN ISO 3744:1995 s mjernom udaljenosti $d = 1$ m.

Radni uvjeti tijekom testiranja

Postavljanje opreme

Agregati za varenje postavljaju se na reflektirajuću površinu; agregati na kliznim osovinama postavljaju se na potporanj visine 0,40 m, osim ako proizvođač nije propisao drukčije uvjete instalacije.

Testiranje pod opterećenjem

ISO 8528-10:1988, točka 9.

Razdoblje promatranja

Razdoblje promatranja traje najmanje 15 sekundi.

PRILOG IV.

PRIMJERI OZNAKE SUKLADNOSTI I OZNAKE O JAM ENOJ RAZINI ZVU NE SNAGE

Oznaka sukladnosti sadrži inicijale »CE« u sljedećem obliku:

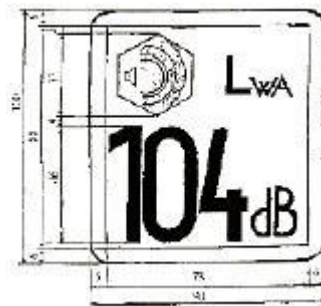


SLIKA

Ako se oznaka sukladnosti smanjuje ili povećava sukladno veličini opreme, moraju se poštivati proporcije iz gornjeg crteža. Različite komponente oznake sukladnosti moraju u osnovi imati istu vertikalnu dimenziju koja ne smije biti manja od 5 mm.

Oznaka o jamenoj razini zvučne snage sastoji se od jednog broja jamene razine zvučne snage u dB, znaka LWA i piktograma u sljedećem obliku:

SLIKA



Ako se oznaka smanjuje ili povećava sukladno veličini opreme, moraju se poštivati proporcije iz gornjeg crteža. Međutim, vertikalna dimenzija oznake ne bi smjela biti manja od 40 mm, ako je moguće.

PRILOG V.

UNUTARNJA KONTROLA PROIZVODNJE

1. Ovaj Prilog opisuje postupak kojim proizvođač ili njegov ovlašten zastupnik sa sjedištem u Republici Hrvatskoj, koji izvršava obveze utvrđene u stavku 2., osigurava i izjavljuje da je oprema u skladu sa zahtjevima iz ovoga Pravilnika. Proizvođač ili njegov ovlašten zastupnik sa sjedištem u Republici Hrvatskoj dužni su staviti na svaki dio opreme oznaku sukladnosti i oznaku o jamenoj razini zvučne snage kako je propisano člankom 11. ovoga Pravilnika te sastaviti pisanu izjavu o sukladnosti prema zahtjevima iz članka 8. ovoga Pravilnika

2. Proizvođač ili njegov ovlašten zastupnik sa sjedištem u Republici Hrvatskoj dužni su sastaviti tehničku dokumentaciju iz točke 3. i držati je na raspolaganju relevantnih nacionalnih ovlaštenih tijela u svrhu provjere u razdoblju od najmanje deset godina nakon proizvodnje posljednjega artikla. Proizvođač ili njegov ovlašten zastupnik sa sjedištem u Republici Hrvatskoj mogu povjeriti uvanje tehničke dokumentacije drugoj osobi. U tom slučaju, u izjavi o sukladnosti navode se ime i adresa spomenute osobe.

3. Tehnička dokumentacija mora omogućiti procjenu sukladnosti opreme sa zahtjevima ovoga Pravilnika. Ona sadrži najmanje sljedeće podatke:

- naziv i adresu proizvođača ili njegovog ovlaštenog zastupnika sa sjedištem u Republici Hrvatskoj
- opis opreme
- marku
- trgovački naziv
- vrstu, seriju i brojeve
- tehničke podatke potrebne za identifikaciju opreme i procjenu emisije buke uključujući i po potrebi shematske nacрте, sve opise i objašnjenja potrebna za njihovo razumijevanje
- uputu na ovaj Pravilnik, uz naznaku broja »Narodnih novina« u kojima je objavljen
- tehničko izvješće o mjerenjima buke provedenima u skladu s odredbama ovoga Pravilnika
- primijenjene tehničke instrumente i rezultate ocjene nesigurnosti zbog odstupanja u proizvodnji te njihov utjecaj na jamenu razinu zvučne snage.

4. Proizvođač provodi sve potrebne mjere kako bi proizvodni proces jamio trajnu usklađenost proizvedene opreme s tehničkom dokumentacijom iz točaka 2. i 3. i zahtjevima ovoga Pravilnika.

PRILOG VI.

UNUTARNJA KONTROLA PROIZVODNJE UZ OCJENU TEHNI KE DOKUMENTACIJE I POVREMENE PROVJERE

1. Ovaj Prilog opisuje postupak kojim proizvođači ili njegov ovlaštenu zastupnik sa sjedištem u Republici Hrvatskoj, koji izvršava obveze utvrđene u stavku 2., 5. i 6., osigurava i izjavljuje da je oprema u skladu sa zahtjevima iz ovoga Pravilnika. Proizvođači ili njegov ovlaštenu zastupnik sa sjedištem u Republici Hrvatskoj dužni su staviti na svaki dio opreme oznaku o sukladnosti i oznaku o jamenoj razini zvučne snage kako je propisano člankom 11. ovoga Pravilnika te sastaviti pisanu izjavu o sukladnosti prema zahtjevima iz članka 8. ovoga Pravilnika.

2. Proizvođači ili njegov ovlaštenu zastupnik sa sjedištem u Republici Hrvatskoj dužni su sastaviti tehničku dokumentaciju iz točke 3. i držati je na raspolaganju relevantnih nacionalnih ovlaštenih tijela u svrhu provjere u razdoblju od najmanje deset godina nakon proizvodnje posljednjega artikla. Proizvođači ili njegov ovlaštenu zastupnik sa sjedištem u Republici Hrvatskoj mogu povjeriti čuvanje tehničke dokumentacije drugoj osobi. U tom slučaju, u izjavi o sukladnosti navode se ime i adresa spomenute osobe.

3. Tehnička dokumentacija mora omogućiti procjenu sukladnosti opreme sa zahtjevima ovoga Pravilnika. Ona sadrži najmanje sljedeće podatke:

- naziv i adresu proizvođača ili njegovog ovlaštenog zastupnika sa sjedištem u Republici Hrvatskoj
- opis opreme
- marku
- trgovački naziv
- vrstu, seriju i brojeve
- tehničke podatke potrebne za identifikaciju opreme i procjenu emisije buke uključujući i po potrebi shematske nacрте, sve opise i objašnjenja potrebna za njihovo razumijevanje
- uputu na ovaj Pravilnik, uz naznaku broja »Narodnih novina« u kojima je objavljen
- tehničko izvješće o mjerenjima buke provedenima u skladu s odredbama ovoga Pravilnika
- primijenjene tehničke instrumente i rezultate ocjene nesigurnosti zbog odstupanja u proizvodnji te njihov utjecaj na jamenu razinu zvučne snage.

4. Proizvođači provode sve potrebne mjere kako bi proizvodni proces jamio trajnu usklađenost proizvedene opreme s tehničkom dokumentacijom iz točaka 2. i 3. i zahtjevima ovoga Pravilnika.

5. Ocjena nadležnoga tijela prije stavljanja u promet

Proizvođači ili njegov ovlaštenu zastupnik sa sjedištem u Republici Hrvatskoj dostavlja presliku tehničke dokumentacije nadležnom tijelu po svom izboru prije nego što se prvi primjerak opreme stavi u promet ili stavi u uporabu.

Ako postoje dvojbe oko vjerodostojnosti tehničke dokumentacije, nadležno tijelo o tome obavještava proizvođača ili njegovog ovlaštenog zastupnika sa sjedištem u Republici Hrvatskoj i po potrebi provodi ili odobrava izmjene tehničke dokumentacije ili eventualna testiranja ako to smatra potrebnim.

Nakon što nadležno tijelo donese izvješće u kojem potvrđuje usklađenost tehničke dokumentacije s odredbama ovoga Pravilnika, proizvođači ili njegov ovlaštenu zastupnik sa

sjedištem u Republici Hrvatskoj stavljaju oznaku sukladnosti na opremu i donose izjavu o sukladnosti prema lancima 11. i 8. ovoga Pravilnika, za koju snose punu odgovornost.

6. Ocjena nadležnog tijela tijekom proizvodnje

Proizvođa ili njegov ovlašteni zastupnik sa sjedištem u Republici Hrvatskoj nadalje uključuju nadležno tijelo u fazu proizvodnje sukladno jednom od sljedećih postupaka koji odabere proizvođa ili njegov ovlašteni zastupnik sa sjedištem u Republici Hrvatskoj:

– nadležno tijelo provodi povremene provjere kako bi ispitalo stalnu usklađenost proizvedene opreme s tehničkom dokumentacijom i zahtjevima ovoga Pravilnika; nadležno tijelo posebno se usredotočuje na:

– ispravno i potpuno označavanje opreme sukladno članku 11.,

– izdavanje izjave o sukladnosti u skladu s člankom 8.,

– primijenjene tehničke instrumente i rezultate ocjene nesigurnosti zbog odstupanja u proizvodnji te njihov utjecaj na jamčenu razinu zvučne snage.

Proizvođa ili njegov ovlašteni zastupnik sa sjedištem u Republici Hrvatskoj imenovanom tijelu osiguravaju slobodan pristup svojoj unutarnjoj dokumentaciji o ovim postupcima, stvarnim rezultatima unutarnjih nadzora i korektivnih djelovanja ukoliko su bila poduzeta.

Jedino u slučaju da gore navedene provjere ne daju zadovoljavajuće rezultate, nadležno tijelo provodi testiranja buke koja se na temelju vlastite prosude i iskustva mogu pojednostaviti ili u potpunosti provesti sukladno odredbama iz Dodatka III. za odgovarajuću vrstu opreme,

– nadležno tijelo provodi ili odobrava provjeru proizvoda u nasumičnim vremenskim razmacima. Ispituje se odgovarajućim primjerak konačne opreme prema odabiru imenovanog tijela i provode se prikladna testiranja buke kako je utvrđeno u Prilogu III., ili istovjetna testiranja radi provjere sukladnosti proizvoda s relevantnim zahtjevima ovoga Pravilnika. Provjera proizvoda mora uključivati sljedeće aspekte:

– ispravno i potpuno označavanje opreme sukladno članku 11. ovoga Pravilnika,

– izdavanje izjave o sukladnosti u skladu s člankom 8. ovoga Pravilnika

Za oba postupka nadležno tijelo određuje uсталost provjera sukladno rezultatima prethodnih ocjena, potrebi za nadzorom korektivnih djelovanja i daljnjim smjernicama za uсталost provjera koje se mogu odrediti s obzirom na godišnju proizvodnju i opću pouzdanost proizvođača da održi jamčene vrijednosti; međutim, provjera se mora provesti najmanje jednom u tri godine.

Ukoliko postoje dvojbe oko vjerodostojnosti tehničke dokumentacije ili njenog pridržavanja tijekom proizvodnje, nadležno tijelo o tome obavještava proizvođača ili njegovog ovlaštenog zastupnika sa sjedištem u Republici Hrvatskoj.

U slučajevima kada provjerena oprema nije usklađena s odredbama ovoga Pravilnika, nadležno tijelo mora obavijestiti državnu agenciju koja ga je ovlastila.

PRILOG VII.

PROVJERA JEDINI NOG PRIMJERKA

1. Ovaj Prilog opisuje postupak kojim proizvođači ili njihov ovlašteni zastupnik sa sjedištem u Republici Hrvatskoj osigurava i izjavljuje da je oprema za koju je izdana potvrda iz točke 4. u skladu sa zahtjevima iz ovoga Pravilnika. Proizvođači ili njihov ovlašteni zastupnik sa sjedištem u Republici Hrvatskoj dužni staviti su na svaki dio opreme oznaku sukladnosti sa svim podacima kako je propisano člankom 11. ovoga Pravilnika te sastaviti pisanu izjavu o sukladnosti iz članka 8. ovoga Pravilnika.

2. Proizvođači ili njihov ovlašteni zastupnik sa sjedištem u Republici Hrvatskoj predaju prijavu za provjeru jedini nog primjerka nadležnom tijelu po svom izboru.

Prijava uključuje:

- naziv i adresu proizvođača i, ako prijavu podnosi njegov ovlašteni zastupnik, naziv i adresu zastupnika
- pismenu izjavu da ista prijava nije podnesena nijednom drugom nadležnom tijelu
- tehničku dokumentaciju koja je u skladu sa sljedećim zahtjevima:
 - opis opreme
 - trgovački naziv
 - vrstu, seriju i brojeve
 - tehničke podatke potrebne za identifikaciju opreme i procjenu emisije buke uključujući i po potrebi shematske nacрте, sve opise i objašnjenja potrebna za njihovo razumijevanje
 - uputu na ovaj Pravilnik, uz naznaku broja «Narodnih novina» u kojima je objavljen

3. Nadležno tijelo:

- ispituje je li oprema proizvedena u sukladnosti s tehničkom dokumentacijom
- s podnositeljem prijave dogovara lokaciju gdje će se u skladu s ovim Pravilnikom provesti potrebna testiranja buke
- u skladu s ovim Pravilnikom provodi ili odobrava potrebna testiranja buke.

4. Ako je oprema u skladu sa odredbama ovoga Pravilnika, podnositelju prijave nadležno tijelo izdaje potvrdu o sukladnosti kako je opisano u Prilogu X.

Ako nadležno tijelo odbije izdati potvrdu o sukladnosti, navodi detaljne razloge tog odbijanja.

5. Proizvođači ili njihov ovlašteni zastupnik sa sjedištem u Republici Hrvatskoj obvezani su dostaviti tehničku dokumentaciju i preslike potvrde o sukladnosti u razdoblju od deset godina od datuma stavljanja opreme u promet.

PRILOG VIII.

PUNO JAMSTVO KVALITETE

1. Ovaj Prilog opisuje postupak kojim proizvođači koji ispunjava obveze iz točke 2., osigurava i izjavljuju da je određena oprema u skladu sa zahtjevima iz ovoga Pravilnika. Proizvođači ili njihov ovlašteni zastupnik sa sjedištem u Republici Hrvatskoj dužni su staviti na svaki proizvod oznaku sukladnosti sa svim podacima kako je propisano člankom 11. ovoga Pravilnika te sastaviti pisanu izjavu o sukladnosti iz članka 8. ovoga Pravilnika.

2. Proizvođači primjenjuju odobreni sustav jamstva kvalitete za oblikovanje, proizvodnju, kontrolu i testiranje konačnih proizvoda kako je navedeno u točki 3., i predmetom je nadzora iz točke 4.

3. Sustav jamstva kvalitete

3.1. Proizvođači predaje prijavu za ocjenu svoga sustava jamstva kvalitete nadležnom tijelu po svom izboru.

Prijava uključuje:

– sve relevantne podatke o predviđenoj kategoriji proizvoda, uključujući i tehničku dokumentaciju za svu opremu koja je već u fazi oblikovanja ili proizvodnje, a ona sadrži najmanje sljedeće podatke:

– naziv i adresu proizvođača ili njegovog ovlaštenog zastupnika sa sjedištem u Republici Hrvatskoj

– opis opreme

– marku

– trgovački naziv

– vrstu, seriju i brojeve

– tehničke podatke potrebne za identifikaciju opreme i procjenu emisije buke uključujući i po potrebi shematske nacрте, sve opise i objašnjenja potrebna za njihovo razumijevanje

– uputu na ovaj Pravilnik, uz naznaku broja »Narodnih novina« u kojima je objavljen

– tehnički izvještaj o mjerenjima buke provedenim u skladu s odredbama ovoga Pravilnika

– primijenjene tehničke instrumente i rezultate ocjene nesigurnosti zbog odstupanja u proizvodnji te njihov utjecaj na garantiranu razinu zvučne snage

– presliku izjave o sukladnosti

– dokumentaciju koja se odnosi na sustav jamstva kvalitete.

3.2. Sustav jamstva kvalitete osigurava usklađenost proizvoda sa zahtjevima ovoga Pravilnika koje se primjenjuju u tom području.

Sve elemente, zahtjeve i odredbe koje usvoji proizvođači treba sustavno i uredno dokumentirati u obliku pisanih mjera, postupaka i uputa. Dokumentacija koja se odnosi na sustav jamstva kvalitete omogućava opće razumijevanje mjera i postupaka vezanih uz kvalitetu, kao što su programi, nacрте, priručnici i zapisi koji se odnose na kvalitetu.

3.3. Spomenuta dokumentacija posebno sadrži odgovarajući opis:

– ciljeva kvalitete, organizacijske strukture, odgovornosti i ovlasti uprave s obzirom na kvalitetu oblikovanja i proizvoda

- tehni ke dokumentacije koju treba sastaviti za svaki proizvod, a koja sadrži najmanje one informacije navedene u to ki 3.1. za gore spomenute tehni ke dokumentacije
- tehnika, postupaka i sustavnih akcija za nadzor i provjeru oblikovanja, koje se primjenjuju pri oblikovanju proizvoda koji pripadaju obuhva enoj kategoriji opreme
- odgovaraju ih tehnika, postupaka i sustavnih akcija koje se primjenjuju u podru ju proizvodnje, nadzora i jamstva kvalitete
- ispitivanja i testova koji se provode prije, tijekom i nakon proizvodnje te njihova u estalost
- zapisa o kvaliteti, kao što su inspekcijska izvješ a, podaci o testiranju i kalibraciji, izvješ a o stru nosti osoblja, itd.
- sredstava kojima se nadzire postizanje tražene kvalitete oblikovanja i proizvoda te u inkovito djelovanje sustava jamstva kvalitete.

Nadležno tijelo mora ocijeniti sustav jamstva kvalitete kako bi utvrdilo zadovoljava li zahtjeve iz to ke 3.2. Tijelo pretpostavlja sukladnost s ovim zahtjevima u vezi sa sustavima jamstva kvalitete koji zadovoljavaju normu EN ISO 9001.

Najmanje jedan lan skupine za nadzor mora imati iskustva u ocjenjivanju tehnologije doti ne opreme. Postupak ocjenjivanja uklju uje obilazak prostorija proizvo a.

Odluka se priop ava proizvo a u. Priop enje sadrži zaklju ak ispitivanja i opravdanu odluku o ocjeni.

3.4. Proizvo a se obvezuje da e ispuniti obveze koje proizlaze iz odobrenog sustava jamstva kvalitete te da e ga održavati na primjeren i u inkovit na in.

Proizvo a ili njegov ovlaštenu zastupnik sa sjedištem u Republici Hrvatskoj dužan je izvještavati nadležno tijelo koje je odobrilo sustav jamstva kvalitete o svim namjeranim dopunjavanjima sustava jamstva kvalitete.

Nadležno tijelo ocjenjuje predložene izmjene i donosi odluku o tome ho e li izmijenjeni sustav jamstva kvalitete i dalje biti u skladu sa zahtjevima iz to ke 3.2. ili je potrebna ponovna ocjena.

Odluka se priop ava proizvo a u. Priop enje sadrži zaklju ak ispitivanja i opravdanu odluku o ocjeni.

4. Nadzor u odgovornosti nadležnog tijela

4.1. Svrha nadzora je osigurati da proizvo a uredno ispunjava obveze koje proizlaze iz odobrenog sustava jamstva kvalitete.

4.2. Proizvo a je dužan nadležnom tijelu u svrhu provjere omogu iti pristup prostorijama u kojima se odvija oblikovanje, proizvodnja, kontrola, testiranje i skladištenje te dostaviti sve potrebne informacije, a osobito:

- dokumentaciju o sustavu jamstva kvalitete
- zapise o kvaliteti koji su predvi eni u oblikovnom dijelu sustava za jamstvo kvalitete, kao što su rezultati analiza, izra uni, testovi, itd.
- zapise o kvaliteti koji su predvi eni u proizvodnom dijelu sustava za jamstvo kvalitete, kao što su inspekcijska izvješ a, podaci o testiranju i kalibraciji, izvješ a o stru nosti uklju enog osoblja, itd.

4.3 Nadležno tijelo povremeno provodi nadzore kako bi se osiguralo da proizvo a održava i primjenjuje sustav jamstva kvalitete, te dostavlja proizvo a u izvješ e o nadzoru.

4.4. Povrh toga, nadležno tijelo može bez najave posjetiti proizvo a a. Tijekom takvih obilazaka nadležno tijelo smije provoditi ili zatražiti provo enje testova za provjeru ispravnog

funkcioniranja sustava jamstva kvalitete. Nadležno tijelo proizvođaču dostavlja izvješće o svom obilasku i testiranju, ukoliko je provedeno.

5. Proizvođač je dužan u razdoblju od najmanje deset godina nakon proizvodnje posljednjega artikla držati na raspolaganju nacionalnih ovlaštenih tijela:

– dokumentaciju iz alineje 2. točke 3.1. ovoga Priloga

– priloge iz stavka 2. točke 3.4.

– odluke i izvješća imenovanog tijela iz posljednjeg stavka točke 3.4., 4.3. i 4.4.

6. Svako nadležno tijelo dostavlja ostalim nadležnim tijelima relevantne informacije o izdanim i povučenim odobrenjima sustava jamstva kvalitete.

PRILOG IX.

MINIMALNI KRITERIJI KOJI SE UZIMAJU U OBZIR PRILIKOM IMENOVANJA TIJELA

1. Imenovano tijelo, njegov upravitelj i osoblje odgovorno za izvedbu postupaka provjere ne smiju istovremeno biti projektant, konstruktor, dobavljač, monter opreme ili ovlašteni zastupnik bilo koje od ovih strana. Ne smiju biti uključeni niti izravno niti kao ovlašteni zastupnici u postupke oblikovanja, izrade, promidžbe ili održavanja ove opreme niti smiju zastupati strane uključene u ove djelatnosti. To ne isključuje mogućnost razmjene tehničkih podataka između proizvođača i imenovanog tijela.
2. Imenovano tijelo i njegovo osoblje provode postupke ocjenjivanja i provjere na najvišem stupnju profesionalnog integriteta i tehničke osposobljenosti te moraju biti slobodni od svih pritisaka i pobuda, osobito financijskih, koji mogu utjecati na njihovu prosudbu ili rezultate njihova rada, a posebno od strane osoba ili skupina zainteresiranih za rezultate provjere.
3. Imenovano tijelo raspolaže potrebnim osobljem i sredstvima za primjereno obavljanje tehničkih i upravnih zadataka vezanih uz postupke kontrole i nadzora; također ima osiguran pristup opremi radi posebnih provjera.
4. Osoblje odgovorno za kontrolu mora imati:
 - temeljitu tehničku i stručnu obuku
 - zadovoljavajuće znanje o zahtjevima za ocjenu tehničke dokumentacije
 - zadovoljavajuće znanje o zahtjevima za testove koje provodi i odgovarajuće praktično iskustvo u provođenju tih testova
 - sposobnost sastavljanja potvrda, zapisa i izvješća kojima se ovjerava izvedba spomenutih testova.
5. Mora biti zajamčena nepristranost inspekcijskog osoblja. Naknada za njihov rad ne smije ovisiti o broju provedenih testova ili rezultatima testova.
6. Imenovano tijelo mora zaključiti osiguranje od odgovornosti, osim ako tu odgovornost ne preuzme država u skladu s nacionalnim zakonodavstvom.
7. Osoblje imenovano tijela mora poštovati poslovnu tajnost svih informacija pribavljenih tijekom provedbe testiranja (osim pred nadležnim upravnim tijelima države u kojoj provodi svoje djelatnosti) sukladno ovom Pravilniku.

PRILOG X.**PROVJERA JEDINI NOG UZORKA
PRIMJER POTVRDE O SUKLADNOSTI**

POTVRDA O SUKLADNOSTI	
1. PROIZVO A	2. POTVRDA O SUKLADNOSTI br.
3. NOSITELJ POTVRDE	4. NADLEŽNO TIJELO KOJE JE IZDALO POTVRDU:
5. LABORATORIJSKO IZVJEŠ E Br. Datum: Izmjerena razina zvukne snage: dB	6. PROPISI KOJI SE PRIMJENJUJU »Narodne novine« broj...
7. OPIS OPREME Vrsta opreme: Trgovski naziv: Vrsta br.: Vrsta motora: Vrsta energije: Ostala zatražena tehnička obilježja:	Kategorija: Identifikacija br.: Proizvođa: Snaga/okr:
8. UZ OVU SE POTVRDU PRILAŽU SLJEDEĆI DOKUMENTI S BROJEM IZ OKVIRA 2.:	
9. POTVRDA VRIJEDI DO (Pečat) Mjesto (Potpis) Datum:	

Neto snaga označava snagu u »EC kW« postignutu na ispitnoj klupi na kraju vratila ili njegovog ekvivalenta, koja je izmjerena u skladu s metodom EZ-a za mjerenje snage motora s unutarnjim izgaranjem za cestovna vozila, izuzimajući snagu ventilatora za hlađenje motora.